

CONTRÔLEUR DE CIRCULATION FONTE DOUBLE GLACE C 164

CARACTERISTIQUES

Le contrôleur de circulation type C 164 est destiné au contrôle visuel de l'écoulement des fluides dans les canalisations. Fabriqué en fonte, il est particulièrement destiné aux contrôles de l'écoulement du condensat en aval des purgeurs des circuits vapeur. Du type à double glaces, le C 164 est muni de chicanes permettant de créer des turbulences qui améliorent la visibilité de l'écoulement.



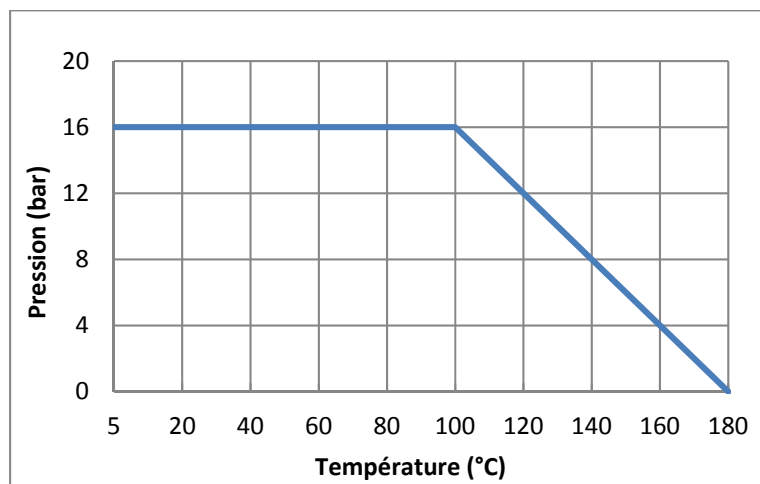
MODELES DISPONIBLES

DN 15 à DN 200

Raccordement à brides PN 16 face surélevée.

LIMITES D'EMPLOI

PS fluide :	16 Bar
TS fluide :	+5 °C / +180 °C



DIRECTIVES ET NORMES DE CONSTRUCTION

OBJET	Norme	ON
Directive CE pression 97/23	DN 15 à 25 : non soumis	
	DN 32 à 250 : catégorie II	1115
Nuances des Fontes	EN 1503-3	
Brides	EN 1092-2	
Dimensions FAF	EN 558-1-série 1	

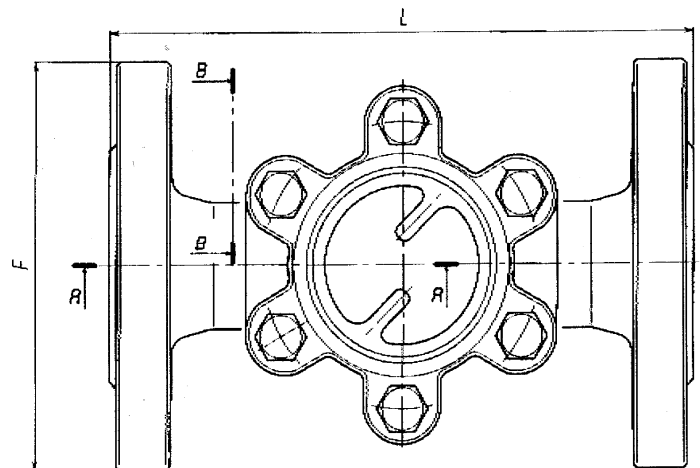
Informations données à titre indicatif et sous réserve de modifications éventuelles

	Nbr. pages	1/3
	Ref.	FT2225
	Rev.	02
	Date	03/14

CONTRÔLEUR DE CIRCULATION FONTE DOUBLE GLACE C 164

DIMENSIONS (mm) ET RACCORDEMENTS

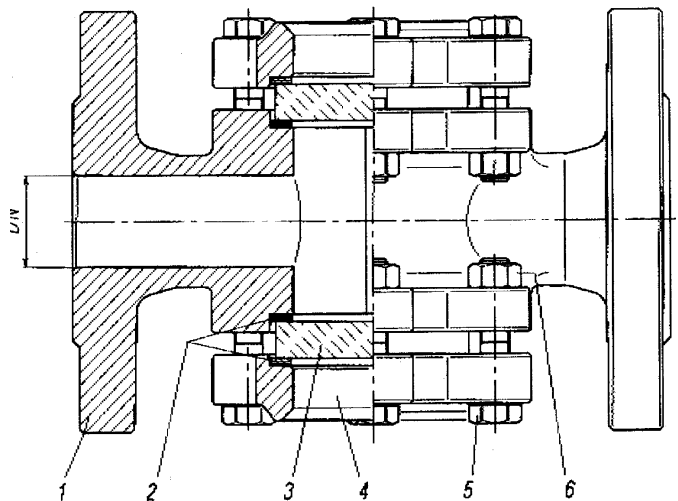
DN	L	F	Nbr. Perçage	Poids (Kg)
15	130	95	4	2,9
20	150	105	4	3,5
25	160	115	4	4
32	180	140	4	6
40	200	150	4	6,5
50	230	165	4	9
65	290	185	4	15
80	310	200	8	17,7
100	350	220	8	24,9
125	400	250	8	Nous consulter
150	480	285	8	
200	600	340	12	



CONSTRUCTION

N°	Désignation	Qté	Matière
1	Corps	1	Fonte EN-GJL-250
2	Joint de glace	4	Fibre
3	Glace	2	Verre trempé
4	Couvercle	2	Fonte EN-GJL-250
5	Vis	*	Acier 8.8
6	Ecrou	*	Acier 8.8

* Suivant DN



INSTALLATION

Le contrôleur peut être installé dans n'importe quelle position. Pour les purgeurs fonctionnant par décharge, respecter une distance de 1 mètre entre le purgeur et le contrôleur afin d'éviter les chocs thermiques sur les glaces.

MONTAGE

- 1 - Vérifier l'adéquation de l'appareil à son utilisation.
- 2 - Choisir des joints de bride adaptés aux conditions d'utilisation.
- 3 - Présenter le contrôleur entre les brides de la tuyauterie de telle sorte que les glaces soient visibles pour les opérateurs.
- 4 - Insérer les joints de brides.
- 5 - Insérer les vis dans les trous des brides et serrer les écrous.
- 6 - Mettre en service.

Informations données à titre indicatif et sous réserve de modifications éventuelles

	Nbr. pages	2/3
	Ref.	FT2225
	Rev.	02
	Date	03/14

CONTRÔLEUR DE CIRCULATION FONTE DOUBLE GLACE C 164

ENTRETIEN

- 1 - Avant toute intervention, sectionner la tuyauterie en amont et en aval.
- 2 - Dépressuriser et purger la canalisation.
- 3 - Attendre son refroidissement à température ambiante.
- 4 - Porter les équipements de sécurité nécessaires pour ce type d'intervention (gants et lunettes).
- 5 - Déposer le couvercle et retirer la glace.
- 6 - Nettoyer les parties internes.
- 7 - Vérifier l'état de la glace, détecter tout début de corrosion ou d'érosion éventuelle et la changer en cas de nécessité.
- 8 - Remettre l'installation en service.

PIECES DETACHEES

Kit C164 (1 Glace – 2 Joints)			
DN	∅	Ep (mm)	Code
15	59,8	9,8	981018
20	59,8	9,8	
25	59,8	9,8	
32	65,4	11,9	981019
40	65,4	11,9	
50	80	14,8	981020
65	109,5	18,7	981021
80	109,5	18,7	
100	136	23	981022

Informations données à titre indicatif et sous réserve de modifications éventuelles

	Nbr. pages	3/3
	Ref.	FT2225
	Rev.	02
	Date	03/14