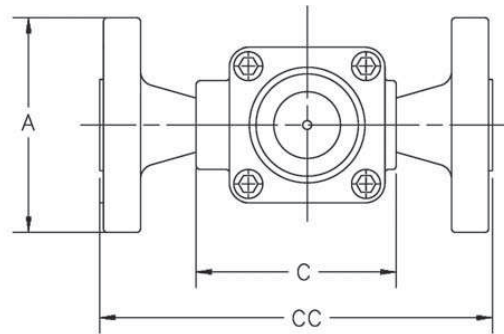
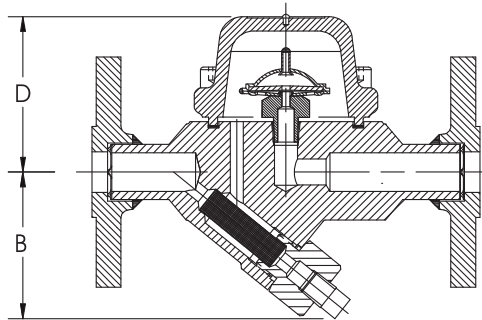


Série TC-300 - Purgeur thermostatique à capsule

Acier au carbone

Pressions jusqu'à 17 bar...Débits de démarrage en eau froide jusqu'à 454 kg/h



Purgeurs

Description

Le TC-300 est dimensionné avec précision pour traiter les débits de condensat extrêmement faibles rencontrés dans la plupart des lignes de traçages des instruments de mesure. Les purgeurs TC-300 sont conçus pour une durée de vie plus longue que celle d'autres purgeurs thermostatiques et thermodynamiques généralement surdimensionnés pour cet usage.

Ce purgeur s'adapte automatiquement au débit, y compris aux débits importants de démarrage, à toutes les pressions de sa plage de fonctionnement.

Comment commander ?

Fournissez les indications suivantes : Numéro de modèle, taille et type de raccordement. Quand des brides sont requises, précisez le type de manière détaillée.

Tableau ST-163-1. Série TC-300 - Débit

Pression différentielle*	Eau froide Démarrage à 21°C	Eau chaude Démarrage à 100°C	Condensat en fonctionnement à 10°C sous la température de saturation
bar	kg/h	kg/h	kg/h**
0,35	54	45	4,5
0,7	68	77	5,9
1,4	145	113	8,2
2,0	177	136	9,1
3,0	191	159	10,9
3,5	222	181	11,8
5,0	259	218	13,6
7,0	295	263	15,9
10,5	318	318	18,1
14,0	408	363	20,9
17,0	454	431	22,7

* Débits basés sur la pression différentielle sans contre-pression.

** Les débits varient suivant le degré de refroidissement. Lorsque des débits plus importants sont nécessaires, le purgeur s'adapte automatiquement jusqu'au débit maximum (eau froide) indiqué, en augmentant le sous-refroidissement.

Tableau ST-163-2. Purgeur TC-300 (dimensions en mm)

Diamètres de raccordement	15 - 20 - 25
« B » Hauteur (modèle à visser et à souder)	117
« A » Hauteur (modèle à brides PN40*)	117
« C » Encombrement (modèle à visser et à souder)	90 - 90 - N/A
« CC » Encombrement (bride PN40*)	150 - 150 - 160
« D » CL à sommet	60
Masse en kg (modèle à visser et à souder)	1,9
Masse en kg (modèle à brides PN40)	4,3 - 4,5 - 4,7

Tableau ST-163-3. Purgeurs TC-300

Modèle	WMT-1
Raccordements	Taraudé BSPT et NPT À souder SW À brides DIN ou ANSI
Matériau	
Chapeau et corps	ASTM-A-105
Capsule	Acier inoxydable type 304
Conditions maximales d'utilisation	
Pression maximale admissible (pression de calcul)†	32 bar à 350 °C
Pression maximale de service	17 bar à 207 °C

† Peut varier en fonction du type de brides.

Toutes les dimensions et tous les poids indiqués sont approximatifs. Pour les dimensions exactes, reportez-vous au plan certifié. Dessin et matériaux peuvent faire l'objet de modifications sans préavis.