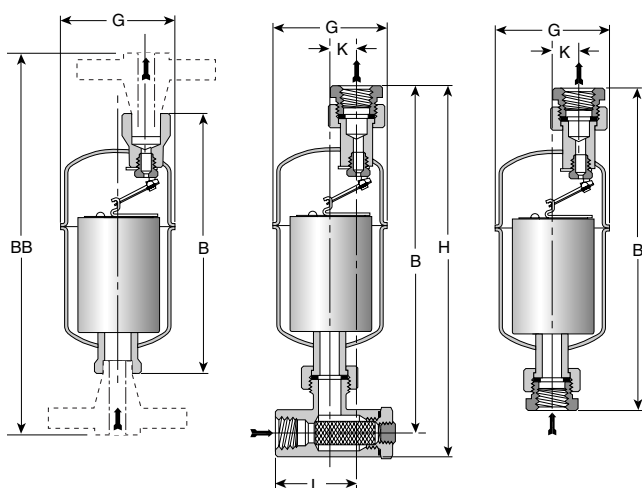


Purgeurs de vapeur F.I.O. – Série 1000 et U-1000
ACIER INOXYDABLE ■ POUR INSTALLATION VERTICALE (excepté U-1000w/Filtre)
PRESSION MAXI 45 bar – DÉBIT MAXI 2 000 kg/h

Série 1010 Série U-1010 avec filtre Série U-1010

Description

Les purgeurs F.I.O. de la série 1000 sont en acier inoxydable. En conditions normales de service, ils durent trois à quatre fois plus longtemps que les purgeurs traditionnels utilisés pour des applications identiques. Les clapets et sièges sont en acier inoxydable et traités thermiquement. De plus, ces purgeurs sont caractérisés par les mêmes matériaux, techniques de fabrication et design que ceux des purgeurs opérant jusqu'à 61 bar et jusqu'à 480 °C.

Plus compacts et plus légers que leurs équivalents en fonte ou acier carbone, les purgeurs de la série 1000 sont tout particulièrement destinés aux applications telles que les lignes de traçage, les lignes de distribution vapeur, les corps de chauffe et process.

Pour faciliter les remplacements, Armstrong propose à travers sa série U-1000, des purgeurs F.I.O. en acier inoxydable avec des raccords union. Les purgeurs de la série U-1000 sont aussi équipés d'un filtre intégral en acier carbone avec un tamis en inox perforé 1,15 mm.

Les purgeurs de la série 1000 et U-1000 sont garantis trois ans.

Conditions maximum d'utilisation

– Pression maxi admissible :	
modèles 1010, 1011	28 bar @ 427 °C
U-1010, U-1011	28 bar @ 260 °C
1022	45 bar @ 316 °C
U-1022	31 bar @ 260 °C
1013	31 bar @ 427 °C
– Pression maxi de service :	
modèles 1010, U-1010	10 bar
1011, U-1011	28 bar
1022	45 bar @ 316 °C
	43 bar @ 371 °C
	41,6 bar @ 427 °C
U-1022	31 bar
1013	31 bar

Raccordements

Taraudés BSPT ou NPT
 À souder SW
 Raccords unions
 Raccords unions avec filtre
 À brides.

Matériaux

Corps acier ASTM A240 Gr. 304L
 Pièces internes... acier inoxydable - 304
 Clapet & siège ... acier chromé durci - 440F
 Corps du filtre.... acier au carbone
 Tamis du filtre.... acier inoxydable

Options

- Clapet de non-retour en acier inoxydable («CV»).
- Évent agrandi («LV»).
- Tige métallique auto-décrasseuse.

Spécifications

Purgeur de vapeur à flotteur inversé ouvert, série 1000 et U-1000 en acier inoxydable, résistant au gel, sans joint, avec évacuation continue de l'air à la température de la vapeur, équipement mobile en acier inoxydable et orifice d'évacuation au sommet du purgeur.

Pour commander, spécifier :

- Numéro du modèle du purgeur.
- Diamètre et type de raccordement.
- Pression maxi de vapeur à laquelle le purgeur sera utilisé ou diamètre de l'orifice.
- Contre-pression.
- Débit.
- Toute autre option requise.

SÉRIE 1000

N° modèle ►	1010	1011	1022	1013
Diamètre de raccordement	15 – 20	15 – 20	20	25
Diamètre du corps «G»	70	70	100	100
Encombrement taraudé «B»	168	184	224	289
Encombrement avec brides PN 40 «BB»	195 200	225 230	270	345
Entr'axe raccords «K»	14	14	22	30
Masse (kg), taraudé	0,7	0,8	2	3,4
Masse (kg), avec brides	2,1 2,8	2,2 2,9	3,6	6,0

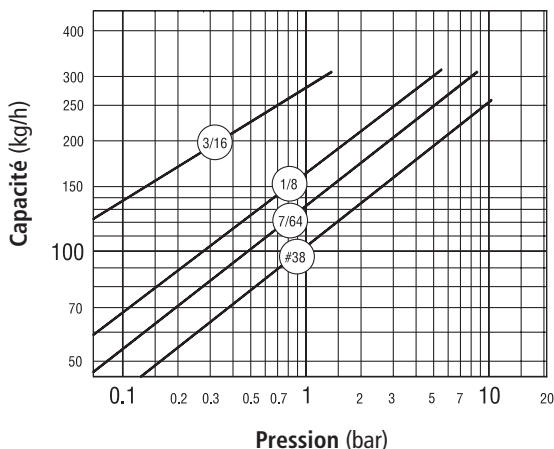
Dimensions en mm

Purgeurs de vapeur F.I.O. – Série 1000 et U-1000

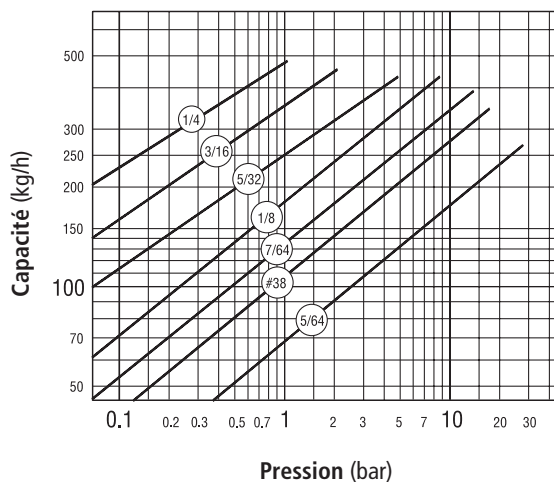
ACIER INOXYDABLE ■ POUR INSTALLATION VERTICALE (excepté U-1000w/Filtre)

PRESSION MAXI 45 bar – DÉBIT MAXI 2 000 kg/h

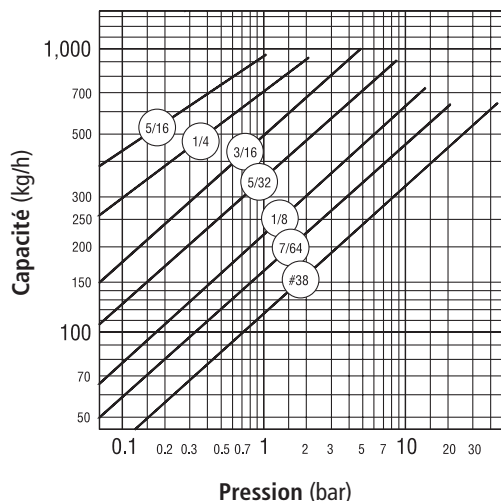
Modèle 1010 & U-1010



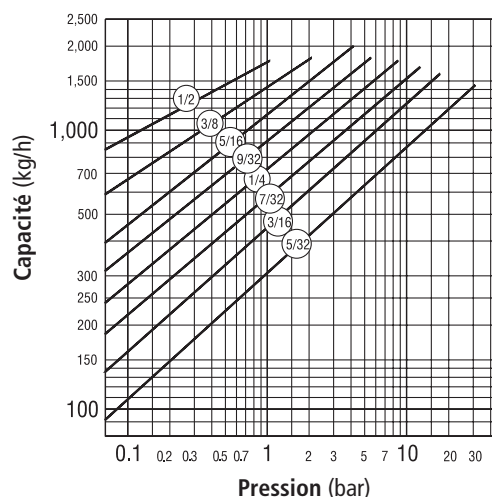
Modèle 1011 & U-1011



Modèle 1022 & U-1022



Modèle 1013



PURGEURS DE LA SÉRIE U-1000 AVEC RACCORDES UNIONS

N° modèle ►	U-1010	U-1011	U-1022
Diamètre de raccordement	15 – 20	15 – 20	20
Diamètre du corps «G»	70	70	97
Encombrement taraudé «B»	202	232	278
Hauteur totale «H»	241	271	318
Entr'axe raccords «K»	14	14	18
«E»	219	249	295
«L»	79	79	83
Masse (kg), taraudé	1	1,1	1,7
Masse (kg), avec filtre taraudé	1,6	1,7	2,3

Dimensions en mm

Toutes les dimensions sont approximatives. Utilisez des imprimés certifiés pour les dimensions exactes. Les modèles et leurs matériaux sont susceptibles d'être changés sans notification.