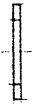
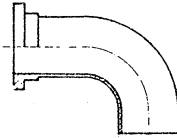


# ACCESSOIRES pour ROBINET à TOURNANT CONIQUE 2 voies mâle

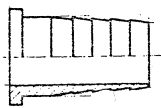
Accessories for 2 way male  
conical plug valve



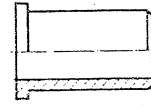
Joint PTFE  
N° 32  
PTFE Gasket



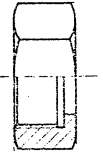
Bec courbe 1.4404  
N° 31  
Bended outlet



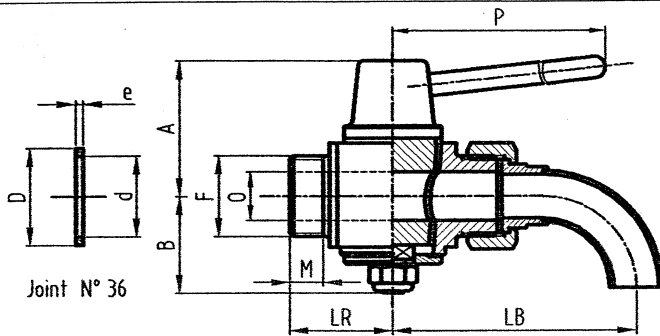
Embout annelé 1.4404  
N° 29  
Removable hose nipple



Embout à souder  
1.4404 N° 30  
Smooth hose nipple to  
be weld



Ecou-raccord INOX  
N° 33  
Nut

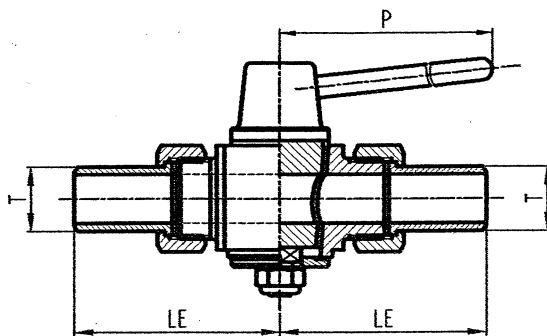


Ce robinet (Ref. 762) est constitué de :

- 1 RTC Ref. 760,
- 1 Joint PTFE Ref. 32,
- 1 Ecou-raccord Ref. 33,
- 1 Bec courbe Ref 31.

Valve components :

- 1 Conical plug valve Ref. 760
- 1 P.T.F.E. gasket Ref. 32
- 1 Nut Ref. 33
- 1 Bended outlet

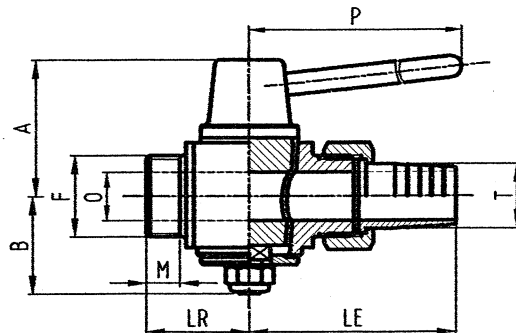


Ce robinet est constitué de :

- 1 RTC Ref. 760,
- 2 Joint PTFE Ref. 32,
- 2 Ecou-raccord Ref. 33,
- 2 Embout lisse à souder Ref 30.

Valve components :

- 1 Conical plug valve Ref. 760
- 2 P.T.F.E. gasket Ref. 32
- 2 Nut Ref. 33
- 2 Smooth hose nipple to be weld Ref. 30



Ce robinet est constitué de :

- 1 RTC Ref. 760,
- 1 Joint PTFE Ref. 32,
- 1 Ecou-raccord Ref. 33,
- 1 Embout annelé Ref 29.

Valve components :

- 1 Conical plug valve Ref. 760
- 1 P.T.F.E. gasket Ref. 32
- 1 Nut Ref. 33
- 1 Removable hose nipple Ref. 29

F	O	LR	LB	LE	A	B	P	M	T	Poids Weight (Kg)	Pression de service à temp. ambiante Operating pressure (Bar)	Joint N° 36		
												d	D	e
1/4"	6	22,0	52	44	25	19	55	12	10,0	0,140	13,5 (ISO PN 16)	13,5	18	1,5
3/8"	8	25,0	64	52	32	24	70	12	12,0	0,270	13,5 (ISO PN 16)	17,0	22	2,0
1/2"	12	30,0	76	62	40	31	95	12	16,4	0,530	13,5 (ISO PN 16)	20,8	28	2,0
3/4"	15	32,5	87	70	47	34	95	13	20,5	0,760	8,4 (ISO PN 10)	26,5	32	2,0
1"	20	42,5	100	85	56	40	125	16	26,5	1,470	8,4 (ISO PN 10)	33,3	40	3,0

mm

Caractéristiaue du robinet suivant fiche 760 / For valve characteristics. refer to data sheet 760.