

VBS507

VANNE FONTE A SPHERE INOX PN 16



Dimensions : DN 15 au DN 200
Raccordement : A brides GN10/16
Température Mini : -10°C
Température Maxi : + 200°C
Pression Maxi : 16 Bars
Caractéristiques : Passage intégral
Sphère inox
Motorisable (Platine ISO 5211)

Matière : Fonte

VANNE FONTE A SPHERE INOX PN 16

CARACTERISTIQUES :

- Passage intégral
- Axe inéjectable
- Etanchéité de l'axe par bague PTFE et joint torique FKM
- Motorisable (Platine ISO 5211)
- A brides R.F. GN10/16 jusqu'au DN150 et GN16 en DN200 (Trous de brides taraudés pour les DN125 et 150)
- Sphère inox pleine jusqu'au DN 25, creuse du DN 32 au DN 200
- Peinture noire couleur RAL 9004 épaisseur 5-15 microns

UTILISATION :

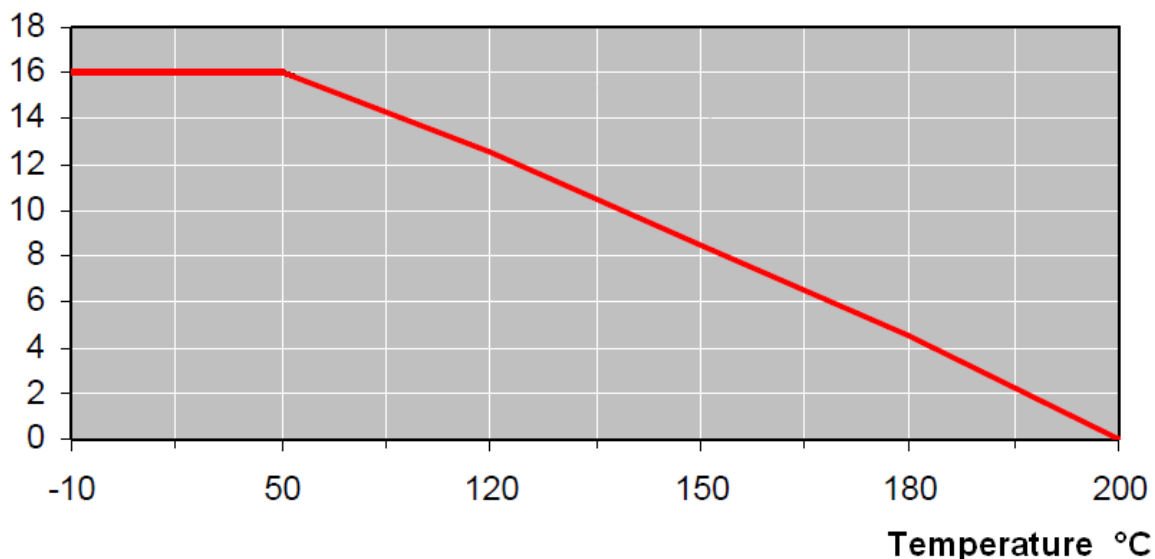
- Fluides courants compatibles
- Température mini et maxi admissible Ts : - 10°C à + 200°C
- Pression maxi admissible PN : 16 bars
- **Ne convient pas pour la vapeur**
- **Ne convient pas pour l'air comprimé**

GAMME :

- Fonte à brides R.F. avec sphère inox GN10/16 du DN15 au DN150 et GN16 en DN200 **Ref. 507** DN 15 au DN 200

COURBE PRESSION / TEMPERATURE (HORS VAPEUR) :

P (bar)

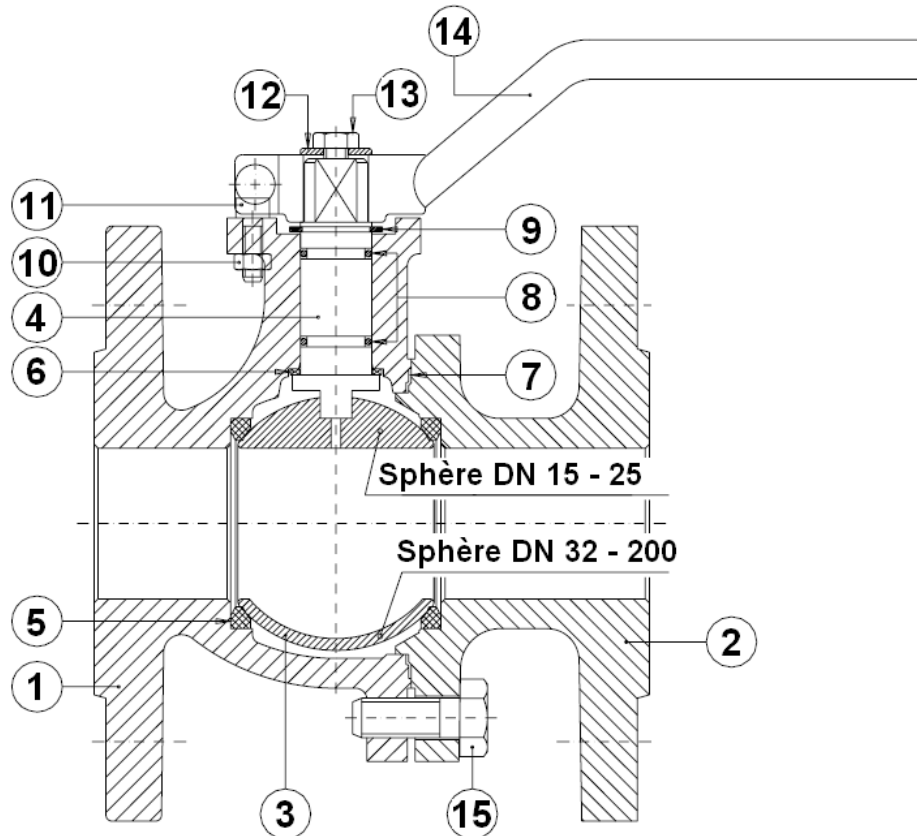


COEFFICIENT DE DEBIT Kvs (en M3/H) :

DN	15	20	25	32	40	50	65	80	100	125	150	200
Kvs (M3 / H)	37.4	74.8	105	176	223	416	660	1200	1980	3600	5040	10890

VANNE FONTE A SPHERE INOX PN 16

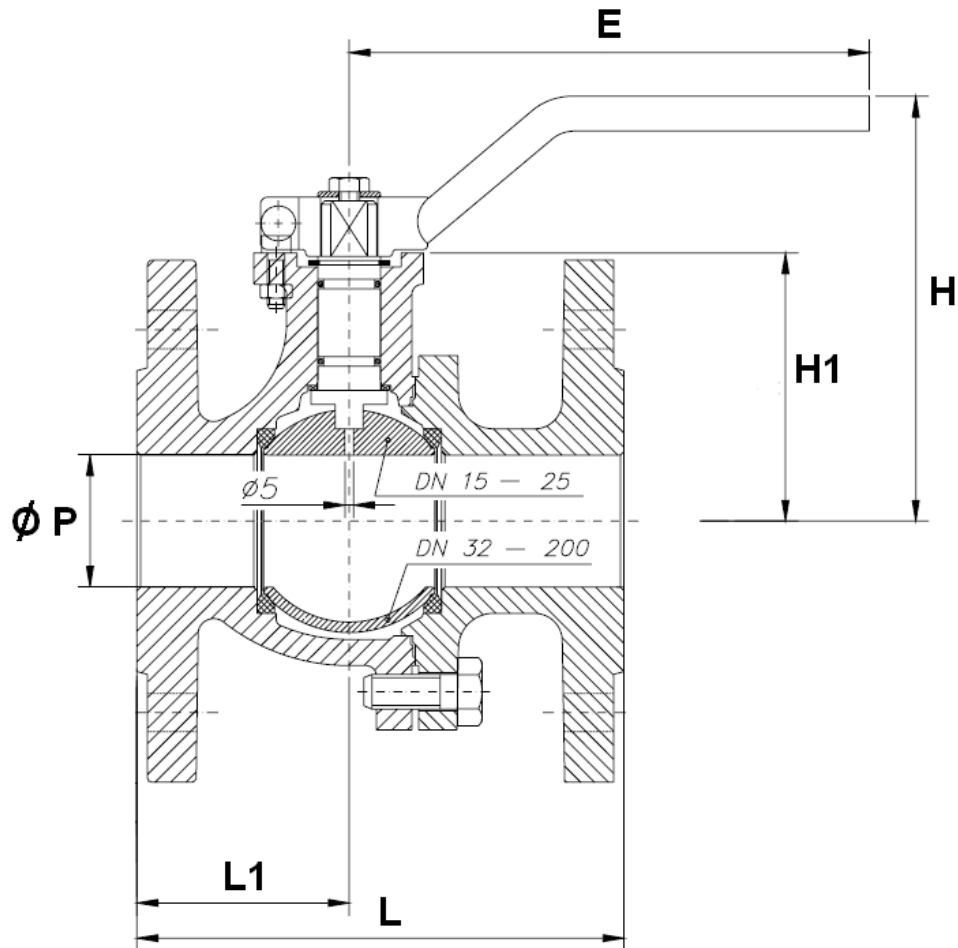
NOMENCLATURE:



Repère	Désignation	Matériaux
1	Corps	Fonte EN GJL-250
2	Embout	Fonte EN GJL-250
3	Sphère DN 15 - 25	Inox 303
3	Sphère DN 32 - 200	Inox 304
4	Axe	Inox 304
5	Siège	PTFE
6	Bague de glissement	PTFE
7	Joint de corps	PTFE
8	Joint torique d'axe	FKM
9	Rondelle d'axe	Acier DIN 471
10	Ecrou	Acier DIN 934 8
11	Vis	Acier DIN 912 8.8
12	Rondelle poignée	Acier zingué
13	Vis poignée	Acier DIN 933 5.6
14	Poignée	Acier
15	Vis corps	DIN 933 5.6

VANNE FONTE A SPHERE INOX PN 16

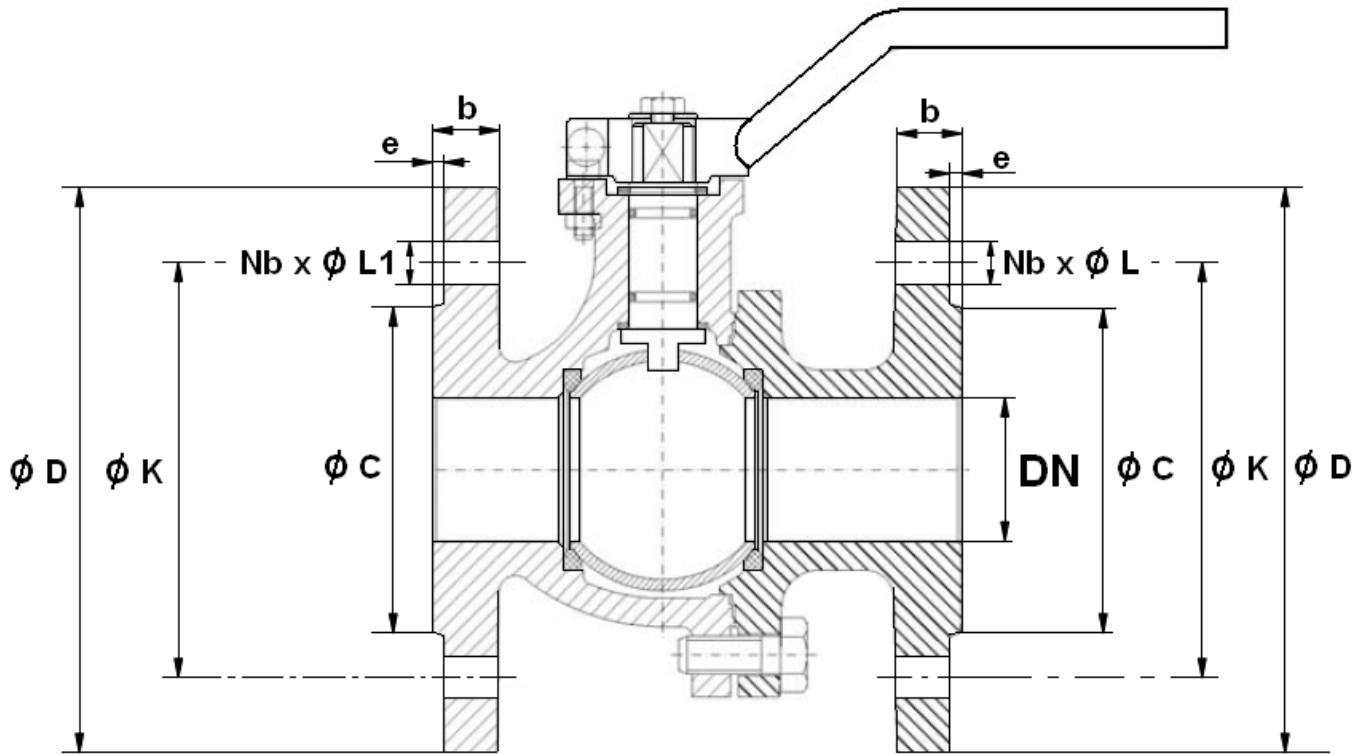
DIMENSIONS VANNE (en mm) :



Ref.	DN	15	20	25	32	40	50	65	80	100	125	150	200
507	Ø P	13	17	24	31	38	50	65	80	100	125	150	200
	L	115	120	125	130	140	150	170	180	190	200	210	400
	L1	49	55.5	51.5	53	61	62	81.5	79	94	120.5	155	190
	H	92	95.5	102.2	114.7	119	127	141	151.5	176.5	208	254.5	293.5
	H1	48.5	53	59.5	72	77	85	98	108.5	134	165	190	229
	E	170	170	170	170	302.5	302.5	335	335	350	350	500	500
	Poids (en Kg)	2.12	2.72	3.62	5.32	6.9	9	11.68	14.68	20.23	33.73	49.77	81.77

VANNE FONTE A SPHERE INOX PN 16

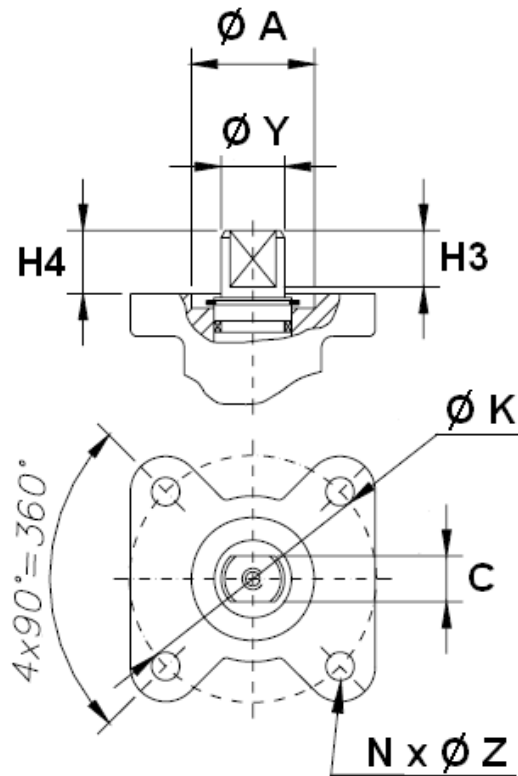
DIMENSIONS BRIDES (en mm) :



Ref.	DN	15	20	25	32	40	50	65	80	100	125	150	200	
507	Ø C	45	58	68	78	88	102	122	138	158	188	212	268	
	Ø D	95	105	115	140	150	165	185	200	220	250	285	340	
	Ø K	65	75	85	100	110	125	145	160	180	210	240	295	
	Nb x Ø L	4 x 14	4 x 14	4 x 14	4 x 18	4 x 18	4 x 18	4 x 18	4 x 18	8 x 18	8 x 18	8 x M16	8 x M20	12 x 22
	Nb x Ø L1	4 x 14	4 x 14	4 x 14	4 x 18	4 x 18	4 x 18	4 x 18	4 x 18	8 x 18	8 x 18	8 x M16	8 x M20	12 x 22
	b	14	16	16	16	16	18	18	20	20	22	22	24	
	e	2	2	2	2	3	3	3	3	3	3	3	3	

VANNE FONTE A SPHERE INOX PN 16

DIMENSIONS PLATINE ISO ET AXE (en mm) :



Ref.	DN	15	20	25	32	40	50	65	80	100	125	150	200
507	Ø K	42	42	42	42	42	42	70	70	70	70	102	102
	ISO	F04	F04	F04	F04	F04	F04	F07	F07	F07	F07	F10	F10
	N x Ø Z	4 x 5	4 x 5	4 x 5	4 x 5	4 x 5	4 x 5	4 x 8	4 x 8	4 x 8	4 x 8	4 x 10	4 x 10
	C	7	7	7	7	12	12	13	13	16	16	20	20
	Ø Y	10	10	10	10	16	16	18	18	22	22	28	28
	H3	5.5	5	5	5.5	16	16	19	19	20	20	27	27
	H4	7.5	6	6.2	6.7	15	15	18	18	19	19.5	24.5	24.5
	Ø A	19	19	21	21	30	30	35	35	38	38	50	50

VANNE FONTE A SPHERE INOX PN 16**COUPLES DE MANŒUVRE (Nm sans coefficient de sécurité) :**

DN	15	20	25	32	40	50	65	80	100	125	150	200
Couple (Nm)	6	6	11	12	26	41	41	71	119	190	220	450

NORMALISATIONS :

- Fabrication suivant la norme ISO 9001 :2008
- DIRECTIVE 97/23/CE : Catégorie de risque I module A à partir du DN65
- Construction suivant la norme DIN 3357
- Conception suivant la norme DIN 3840
- Platine suivant la norme ISO 5211
- Ecartement suivant la norme EN 558 série 27 (DIN 3202 F18) du DN 15 au 100 et en DN200
- Ecartement suivant la norme EN 558 série 14 du DN 15 au 150
- Brides R.F suivant la norme EN 1092-2 PN10/16
- Marquage suivant la norme EN 19
- Test suivant la norme EN 12266-1
- ATEX Groupe II Catégorie 2 G/2Dc Zone 1 & 21 Zone 2 & 22 (marquage en option)

PRECONISATIONS : Les avis et conseils, les indications techniques, les propositions, que nous pouvons être amenés à donner ou à faire, n'impliquent de notre part aucune garantie. Il ne nous appartient pas d'apprécier les cahiers des charges ou descriptifs fournis. Il appartient au client de vérifier l'adéquation entre le choix du matériel et les conditions réelles d'utilisation.

VANNE FONTE A SPHERE INOX PN 16**INSTRUCTIONS DE MONTAGE ET DE MAINTENANCE :****REGLES GENERALES :**

- Bien vérifier l'adéquation entre le robinet et les conditions de service réelles (nature du fluide, pression et température)
- Prévoir suffisamment de robinets pour pouvoir isoler les tronçons de tuyauterie pour faciliter l'entretien des matériels.
- Vérifier attentivement que les robinets installés soient conformes aux différentes normes en vigueur.

INSTRUCTIONS DE MONTAGE :

- Avant montage des robinets, bien vérifier l'encombrement entre brides. La robinetterie n'absorbera pas les écarts. Les déformations résultant de cette pratique peuvent entraîner des problèmes d'étanchéité, des difficultés de manœuvre et même des ruptures.
- Vérifier la propreté des faces de brides de la robinetterie et de raccordement.
- Les tuyauteries doivent être parfaitement nettoyées et exemptes de toutes impuretés pouvant endommager les étanchéités et la sphère.
- Les tuyauteries doivent être parfaitement alignées et leur supportage suffisamment dimensionné afin que les vannes ne supportent aucune contrainte extérieure.
- Caler provisoirement les tronçons de tuyauterie qui n'ont pas encore leurs supports définitifs. Ceci pour éviter d'appliquer des contraintes importantes sur la robinetterie.
- Le serrage de la boulonnerie de raccordement doit être réalisé en croix.
- Les vannes resteront ouvertes pendant les opérations de nettoyage des tuyauteries pour éviter d'avoir des impuretés entre la sphère et le corps.
- Les essais sous pression de l'installation doivent être effectués lorsque la tuyauterie est parfaitement propre.
- Les essais se font vanne partiellement ouverte. La pression d'essai ne doit pas dépasser les caractéristiques de la vanne conformément à la norme EN 12266-1.
- La mise sous pression doit être progressive.

MAINTENANCE :

- Il est recommandé de faire une manœuvre complète (ouverture, fermeture) de la vanne 1 à 2 fois par an.
- Lors d'une intervention sur la vanne, s'assurer que la tuyauterie n'est plus sous pression, qu'il n'y a plus d'écoulement dans la tuyauterie, que celle-ci est isolée. Vidanger tout fluide dans la tuyauterie. La température doit être suffisamment basse pour effectuer l'opération sans risque. Si le fluide véhiculé est corrosif, inerte l'installation avant intervention.