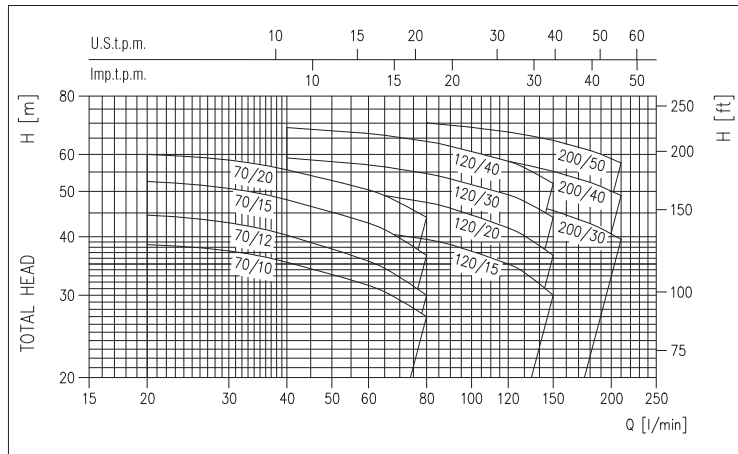


ÉLECTROPOMPES CENTRIFUGES À DOUBLE ROUE

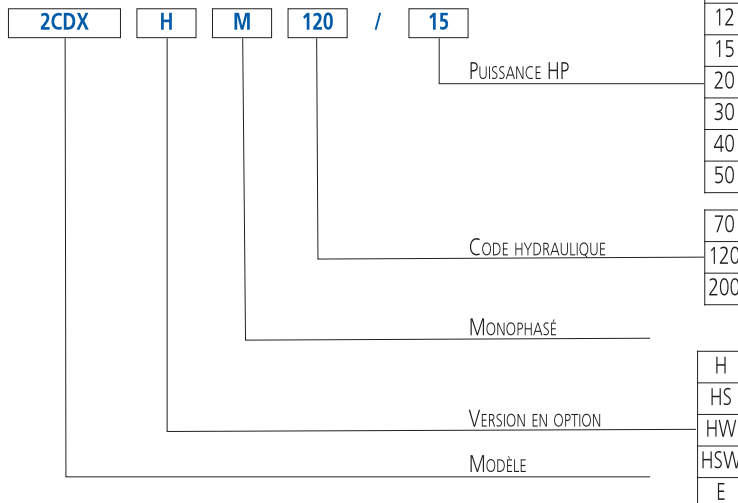
en AISI 304



GAMME DE PERFORMANCES (selon ISO 9906 Annexe A)



SIGLE D'IDENTIFICATION



Électropompes centrifuges à double roue avec hydraulique en acier inoxydable AISI 304.

APPLICATIONS

- Pressurisation domestique
- Petite irrigation de jardins
- Lavages
- Traitement d'eaux
- Tours de refroidissement
- Relevage d'eau propre en général

PARTICULARITÉS TECHNIQUES

- Structure robuste
- Dimensions compactes

DONNÉES TECHNIQUES

- Pression maximale de fonctionnement: 8 bars
- Température maximale du liquide:
 - 10°C ÷ +60°C
 - 10°C ÷ +110° dans la version H-HS
- Moteur asynchrone 2 pôles autoventilé
- Classe d'isolation F
- Degré de protection IP55
- Tension monophasée 230V ±10% 50Hz, tension triphasée 230/400V ±10% 50Hz
- Condensateur permanent et protection thermoampérométrique à réarmement automatique incorporée pour le moteur monophasé
- Protection à charge de l'utilisateur pour la version triphasée
- Raccord aspiration G1½ pour 2CDX 200, G1¼ pour le reste de la gamme
- Raccord refoulement G1

MATÉRIAUX

- Corps pompe, roue, arbre, diffuseur et disque support garniture en AISI 304
- Support moteur en aluminium (jusqu'à 1,5 kW y compris), en fonte (2,2 kW et au-delà)
- Garniture mécanique en:
 - Céramique/Carbone/NBR (standard)
 - Céramique/Carbone/FPM (version H)
 - SiC/SiC/FPM (version HS)
 - Carbure de tungstène/Carbone tungstène/FPM (version HW - garniture avec face de coulissement réduite)
 - SiC/Carbone de tungstène/FPM (version HSW)
 - Céramique/Graphite/EPDM (version E)

COFFRETS

- 1EPBH (voir page 207)

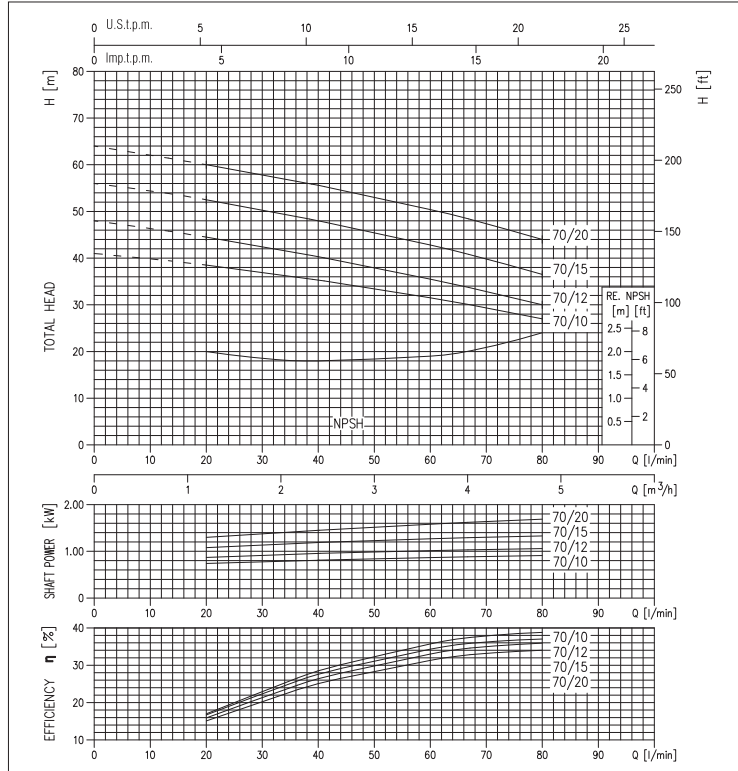
ACCESSOIRES (Sur demande)

- Vase 5 litres 10 bars ¾ EPDM
- Vase 24 litres 8 bars 1" EPDM
- Vase 24 litres 10 bars 1" EPDM
- Flotteur key 5 mètres PVC avec contrepoids
- Flotteur key 10 mètres PVC avec contrepoids
- Pressostat SQUARE-D FSG-2 1,4÷4,6 bars G¼ F
- Pressostat FYG-22 2,8÷7 bars G¼ F
- Presscomfort - Régulateur de pression (voir page 208)
- Press•o•Matic - Système de contrôle à vitesse variable (alimentation monophasée 230V±10% - sortie triphasée 220V - puissance maximale moteur 2,2 kW - 3 HP - voir page 209)

ÉLECTROPOMPES CENTRIFUGES À DOUBLE ROUE en AISI 304

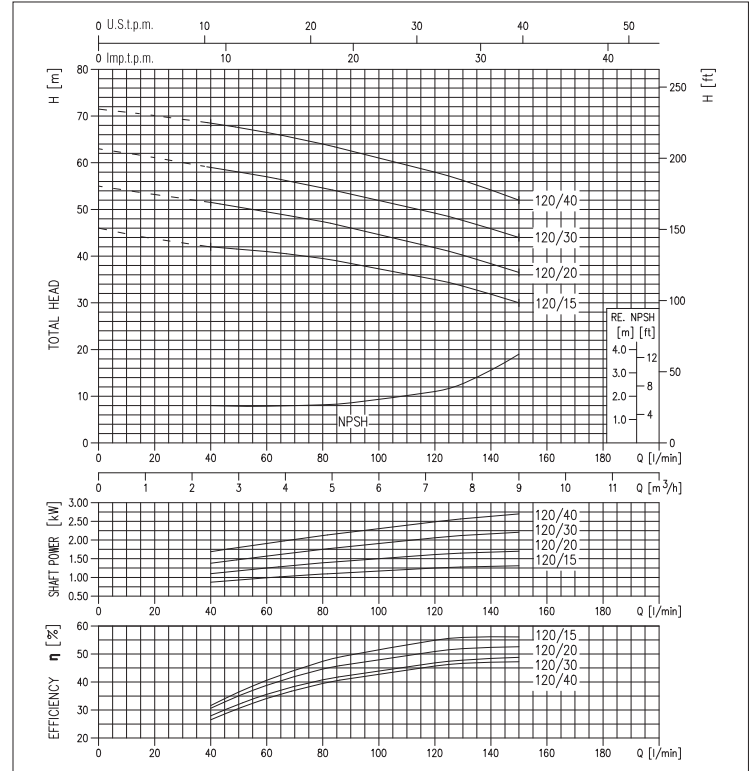
COURBES DE PERFORMANCE série 2CDX 70

(selon ISO 9906 Annexe A)



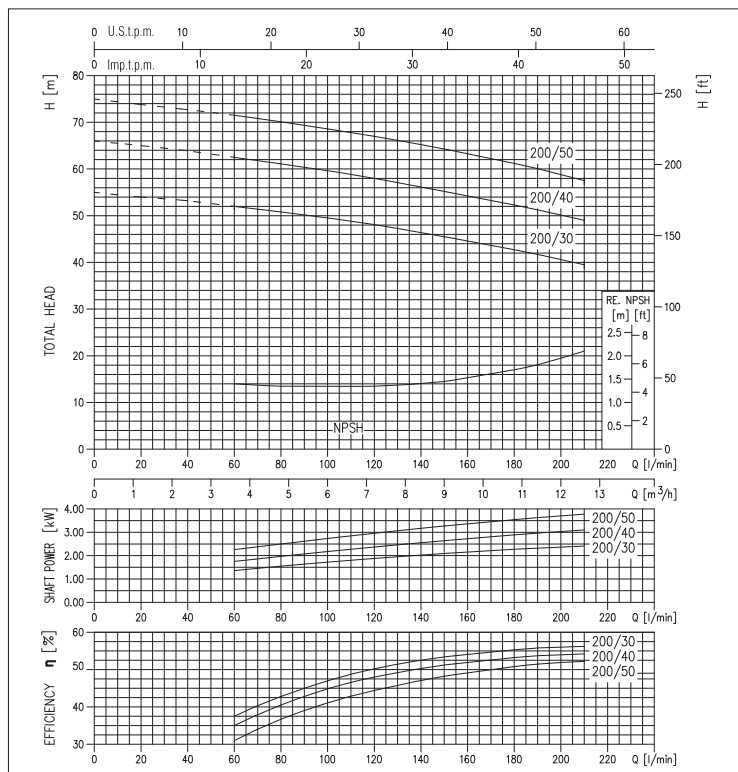
COURBES DE PERFORMANCE série 2CDX 120

(selon ISO 9906 Annexe A)



COURBES DE PERFORMANCE série 2CDX 200

(selon ISO 9906 Annexe A)



ÉLECTROPOMPES CENTRIFUGES À DOUBLE ROUE

en AISI 304

TABLEAU DES PERFORMANCES

Modèle		P ₂		Q=Débit								
Monophasé 230V	Triphasé 230/400V	[HP]	[kW]	l/min m ³ /h	20 1,2	40 2,4	60 3,6	80 4,8	120 7,2	150 9	180 10,8	210 12,6
				H=Hauteur d'élevation [m]								
2CDXM 70/10	2CDX 70/10	1	0,75	38,5	35,3	31,5	27,0	-	-	-	-	-
2CDXM 70/12	2CDX 70/12	1,2	0,9	44,5	40,3	35,5	30,0	-	-	-	-	-
2CDXM 70/15	2CDX 70/15	1,5	1,1	52,5	48,0	42,8	36,5	-	-	-	-	-
2CDXM 70/20	2CDX 70/20	2	1,5	60,0	55,6	50,4	44,0	-	-	-	-	-
2CDXM 120/15	2CDX 120/15	1,5	1,1	-	42,0	41,0	39,5	35,0	30,0	-	-	-
2CDXM 120/20	2CDX 120/20	2	1,5	-	51,5	49,5	47,4	41,8	36,5	-	-	-
-	2CDX 120/30	3	2,2	-	59,0	57,0	54,6	49,2	44,0	-	-	-
-	2CDX 120/40	4	3	-	68,5	66,5	64,0	58,0	52,0	-	-	-
-	2CDX 200/30	3	2,2	-	-	52,0	50,8	48,1	45,5	42,7	39,5	-
-	2CDX 200/40	4	3	-	-	62,5	61,1	58,0	55,2	52,3	49,0	-
-	2CDX 200/50	5,5	3,7	-	-	71,5	70,1	67,0	64,3	61,2	57,5	-

DIMENSIONS

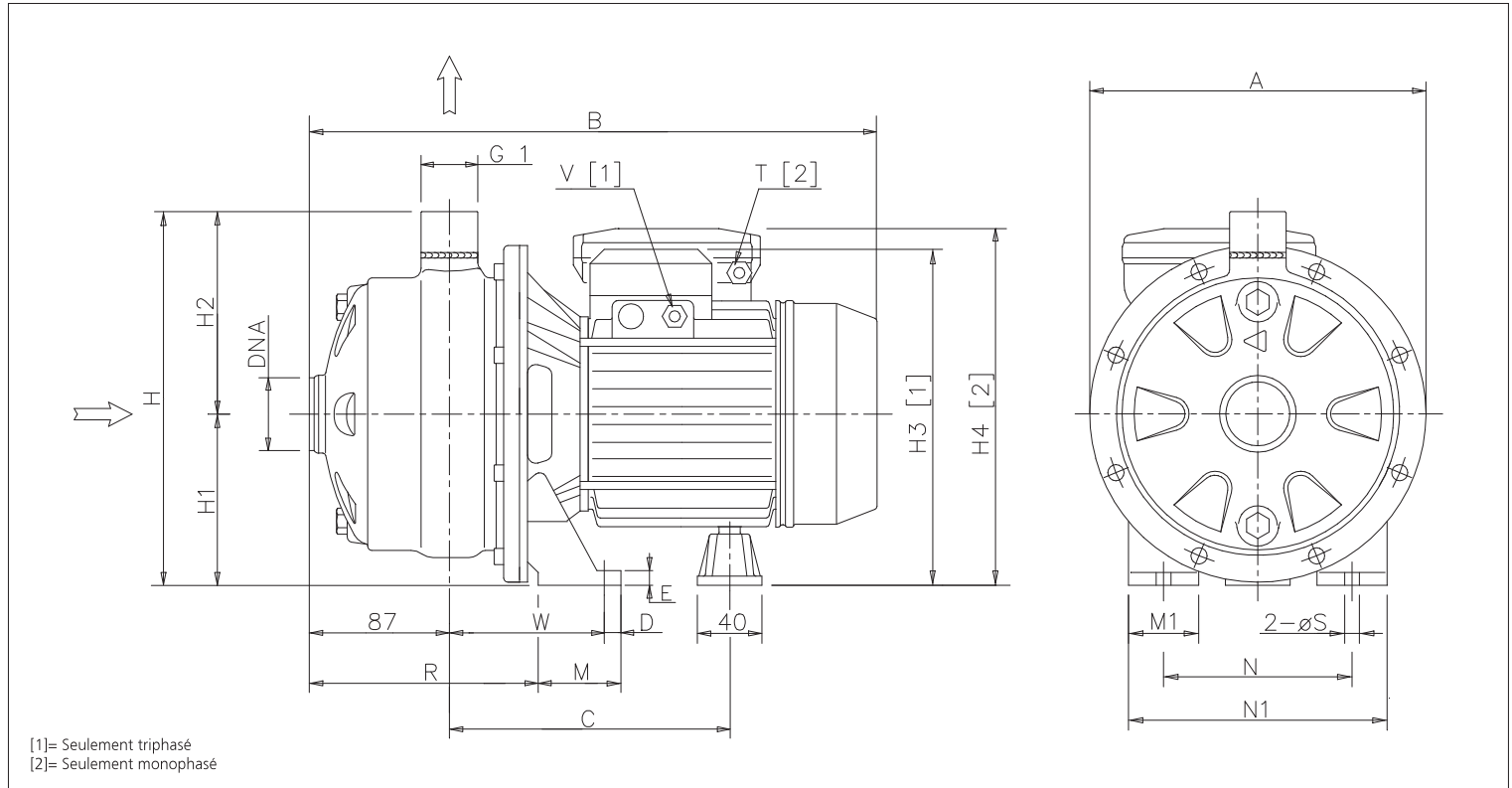


TABLEAU DE DIMENSIONS

Modèle	Dimensions [mm]																Poids [kg]					
	A	B	C	D	E	H	H1	H2	H3	H4	M	M1	N	N1	R	T	V	W	S	DNA	[2]	[1]
2CDX(M) 70/10	208	355	182	12,5	8	229	106	123	208	216	50	38	120	160	143	PG 11	PG 11	93	9	G1¼	13,5	13,3
2CDX(M) 70/12	208	355	182	12,5	8	229	106	123	208	235	50	38	120	160	143	PG 13,5	PG 11	93	9	G1¼	14,2	13,8
2CDX(M) 70/15	232	383	204	12,5	8	250	118	132	237	249	55	40	140	180	142	PG 13,5	PG 11	95	9	G1¼	17,4	16,4
2CDX(M) 70/20	232	383	204	12,5	8	250	118	132	237	249	55	40	140	180	142	PG 13,5	PG 11	95	9	G1¼	18,6	18,2
2CDX(M) 120/15	208	383	204	12,5	8	229	106	123	225	237	55	40	140	180	142	PG 13,5	PG 11	95	9	G1¼	15,5	15,3
2CDX(M) 120/20	208	383	204	12,5	8	229	106	123	225	237	55	40	140	180	142	PG 13,5	PG 11	95	9	G1¼	18,0	16,9
2CDX 120/30	232	397	205/216	12,5	8	250	118	132	244	-	65	40	140	180	144	-	PG 13,5	109	9	G1¼	-	23,2
2CDX 120/40	232	422	230/241	12,5	10	250	118	132	244	-	65	40	140	180	144	-	PG 13,5	109	9	G1¼	-	26,4
2CDX 200/30	208	419	227/238	12,5	10	229	106	123	232	-	65	40	140	180	144	-	PG 13,5	109	9	G1½	-	25,0
2CDX 200/40	232	422	230/241	12,5	10	250	118	132	244	-	65	40	140	180	144	-	PG 13,5	109	9	G1½	-	25,0
2CDX 200/50	232	435	232	16	13	250	118	132	257	-	68	50	160	210	144	-	PG 16	109	12	G1½	-	32,7

[1]= Seulement triphasé
[2]= Seulement monophasé

ÉLECTROPOMPES CENTRIFUGES À DOUBLE ROUE

en AISI 304

VUE EN SECTION

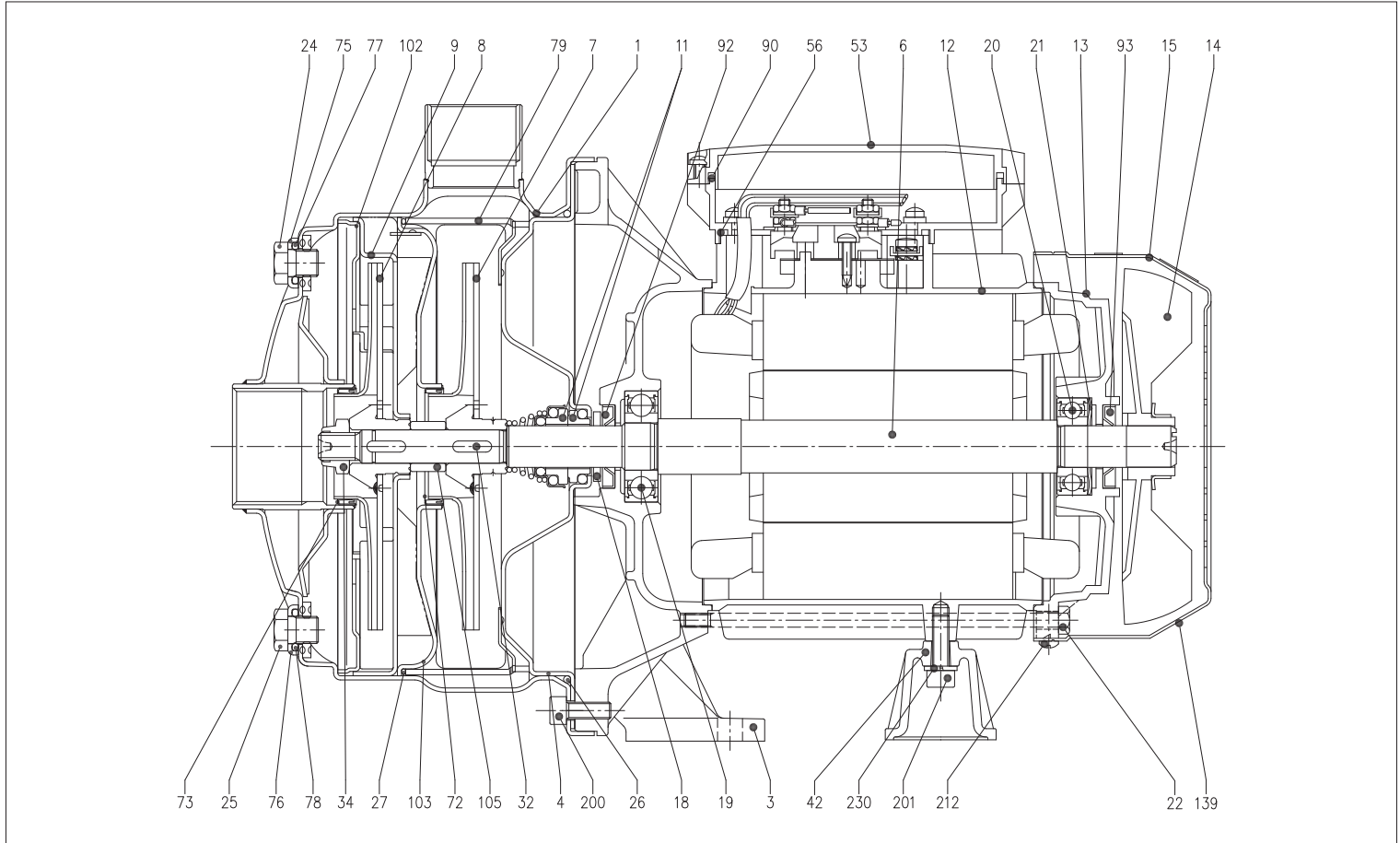


TABLEAU DES MATÉRIAUX

Réf	Nom	Matériel	Réf	Nom	Matériel
1	Corps de la pompe	EN 1.4301 (AISI 304)	26	Bague OR [3]	NBR
3	Support moteur	Aluminium (jusqu'à 1,5 kW y compris) Fonte (à partir de 2,2 kW et au-delà)	27	Bague OR [3]	NBR
4	Disque support garniture	EN 1.4301 (AISI 304)	32	Langnette	EN 1.4301 (AISI 304)
6	Disque support garniture	AISI 304 Partie en contact avec le liquide	34	Écrou roue	EN 1.4301 (AISI 304)
7	Roue à ailettes	EN 1.4301 (AISI 304)	42	Pied	Aluminium
8	Roue à ailettes	EN 1.4301 (AISI 304)	52	Barrette de raccordement [1]	Polypropylène
9	Diffuseur	EN 1.4301 (AISI 304)	53	Couvre bornier [1]	Polypropylène
11	Garniture mécanique [3]	Céramique/Carbone/NBR	56	Garniture couvre bornier	NBR
12	Caisse moteur	-	72	Bague arasement [3]	NBR
13	Couvercle moteur	Aluminium	73	Bague arasement [3]	NBR
14	Ventilateur	Polypropylène	75	Rondelle	EN 1.4301 (AISI 304)
15	Protège ventilateur	Fe P04 zingué	76	Rondelle	EN 1.4301 (AISI 304)
16	Barrette de raccordement	-	77	Bague OR [3]	NBR
17	Couvre bornier [2]	Aluminium	78	Bague OR [3]	NBR
18	Bague pare-gouttes	NBR	79	Entretoise diffuseur	EN 1.4301 (AISI 304)
19	Roulement (côté pompe)	-	90	Joint	NBR
20	Roulement (côté moteur)	-	92	Bague garniture	-
21	Anneau de compensation	Acier C70	93	Bague garniture	-
22	Tirant	Fe 42 zingué	102	Couvercle diffuseur	EN 1.4301 (AISI 304)
23	Condensateur [1]	-	103	Couvercle convoyeur	EN 1.4301 (AISI 304)
24	Bouchon remplissage	AISI 303	105	Entretoise roue	EN 1.4301 (AISI 304)
25	Bouchon vidange	AISI 303	110	Protection moteur [1]	-
			200	Vis (corps pompe)	Acier inox A2 UNI7323

[1]= Seulement triphasé

[2]= Seulement monophasé

[3]= FPM pour 2CDXH et 2CDXHS

ÉLECTROPOMPES CENTRIFUGES À DOUBLE ROUE

en AISI 304

GARNITURE MÉCANIQUE 2CDX standard

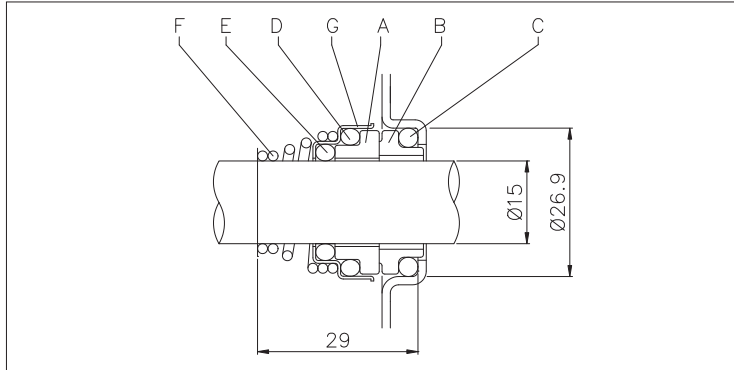


TABLEAU DES MATÉRIAUX

Réf	Nom	Matériel
A	Partie tournante	Céramique
B	Partie fixe	Carbone
C	Bague OR	NBR
D	Bague OR	NBR
E	Bague OR	NBR
F	Ressort	AISI 316
G	Structure/châssis	AISI 304

GARNITURES MÉCANIQUES SPÉCIALES (sur demande)

Nom	Version H	Version HS	Matériel Version HW	Version HSW	Version E
Partie Fixe	Carbone	SiC	Carbure de Tungstène	Carbure de Tungstène	Carbone
Partie Tournante	Céramique	SiC	Carbure de Tungstène	SiC	Céramique
Elastomères	FPM	FPM	FPM	FPM	EPDM
Ressort	AISI 316	AISI 316	AISI 316	AISI 316	AISI 316
Structure/Châssis	AISI 304	AISI 316	AISI 304	AISI 304	AISI 316

TABLEAU DONNÉES ÉLECTRIQUES

Modèle		P ₂		Condensateur Monophasé		P ₁		Courant Absorbé [A]		
Monophasé 230V	Triphasé 230/400V	[HP]	[kW]	μF	V _c	Monophasé [kW]	Triphasé [kW]	Monophasé 230V	Triphasé 230V	Triphasé 400V
2CDXM 70/10	2CDX 70/10	1	0,75	20	450	1,30	1,18	6,0	4,0	2,3
2CDXM 70/12	2CDX 70/12	1,2	0,9	31,5	450	1,50	1,50	7,0	5,0	2,9
2CDXM 70/15	2CDX 70/15	1,5	1,1	35	450	1,80	1,64	8,0	5,6	3,2
2CDXM 70/20	2CDX 70/20	2	1,5	40	450	2,30	2,20	9,9	7,0	4,0
2CDXM 120/15	2CDX 120/15	1,5	1,1	35	450	1,80	1,70	8,3	5,6	3,2
2CDXM 120/20	2CDX 120/20	2	1,5	40	450	2,35	2,20	10,2	7,0	4,0
-	2CDX 120/30	3	2,2	-	-	-	2,85	-	8,7	5,0
-	2CDX 120/40	4	3	-	-	-	3,50	-	10,8	6,2
-	2CDX 200/30	3	2,2	-	-	-	3,05	-	10,4	6,0
-	2CDX 200/40	4	3	-	-	-	3,85	-	11,4	6,6
-	2CDX 200/50	5,5	3,7	-	-	-	4,60	-	15,0	8,7