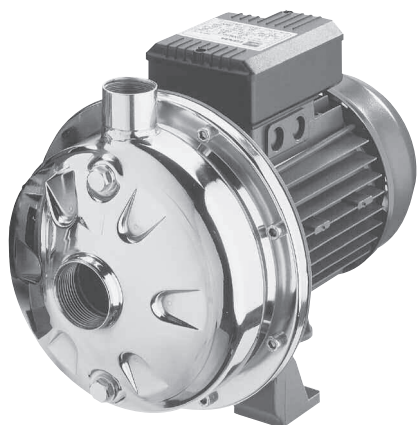
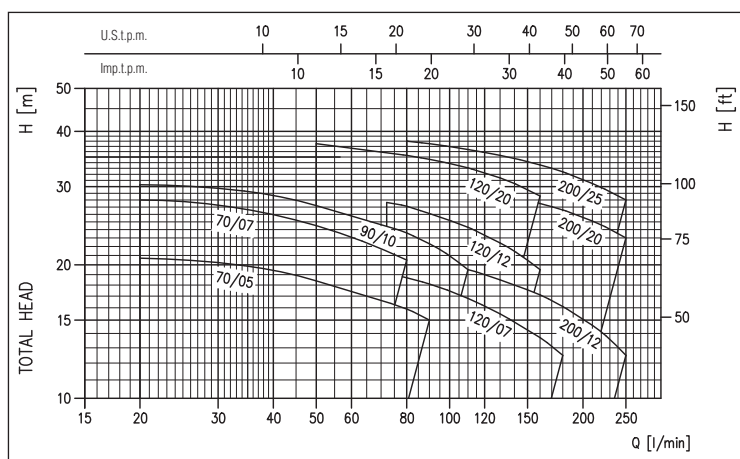


ÉLECTROPOMPES CENTRIFUGES À UNE ROUE

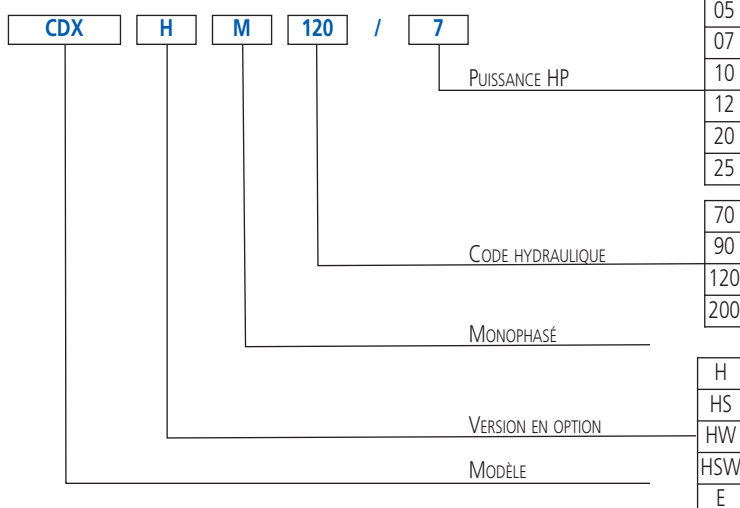
en AISI 304



GAMME DE PERFORMANCES (selon ISO 9906 Annexe A)



SIGLE D'IDENTIFICATION



Électropompes centrifuges à une roue avec hydraulique en acier inoxydable AISI 304.

APPLICATIONS

- Pressurisation domestique
- Petite irrigation de jardins
- Lavages
- Traitement d'eaux
- Tours de refroidissement
- Relevage d'eau propre en général

PARTICULARITÉS TECHNIQUES

- Solide structure hydraulique
- Dimensions compactes

DONNÉES TECHNIQUES

- Pression maximale de fonctionnement: 8 bars
- Température maximale du liquide:
 - 10°C ÷ +60°C pour CDX 70/05-70/07-90/10
 - 10°C ÷ +90°C pour le reste de la gamme
 - 10°C ÷ +110°C dans la version H-HS
- Moteur asynchrone 2 pôles autoventilé
- Classe d'isolation F
- Degré de protection IP55
- Tension monophasée 230V ±10% 50Hz, tension triphasée 230/400V ±10% 50Hz
- Condensateur permanent et protection thermoampérométrique à réarmement automatique incorporée pour le moteur monophasé
- Protection à charge de l'utilisateur pour la version triphasée
- Raccord aspiration G1½ pour CDX 200, G1¼ pour le reste de la gamme
- Raccord refoulement G1

MATÉRIAUX

- Corps pompe, roue, diffuseur et disque support garniture en AISI 304
- Arbre en AISI 303
- Support et caisse moteur en aluminium
- Garniture mécanique en:
 - Céramique/Carbone/NBR (standard)
 - Céramique/Carbone/FPM (version H)
 - SiC/SiC/FPM (version HS)
 - Carbure de tungstène/Carbure tungstène/FPM (version HW - garniture avec face de coulissement réduite)
 - SiC/Carbure de tungstène/FPM (version HSW)
 - Céramique/Graphite/EPDM (version E)

COFFRETS

- 1EPBH (voir page 207)

ACCESSOIRES (Sur demande)

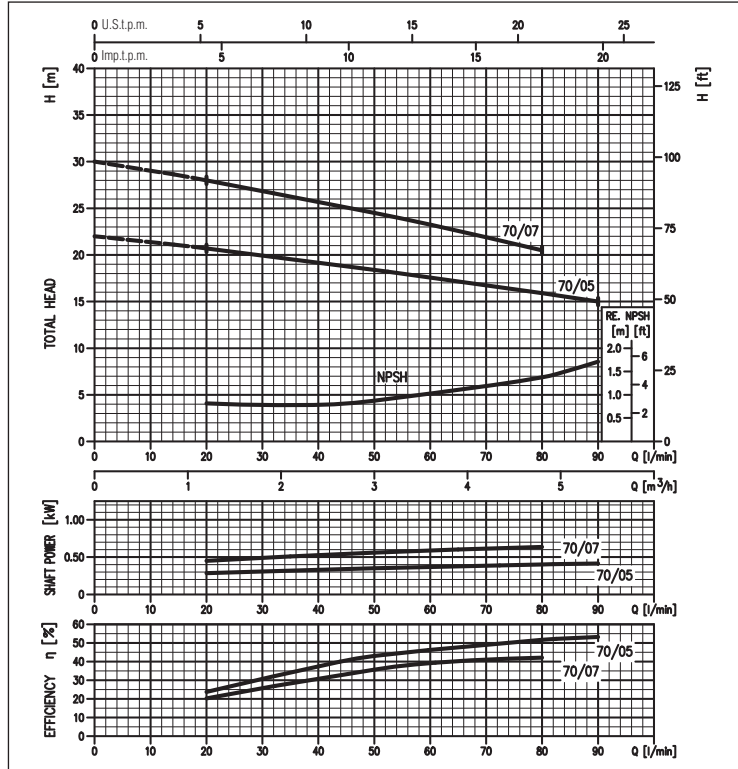
- Vase 5 litres 10 bars ¾ EPDM
- Vase 24 litres 8 bars 1" EPDM
- Vase 24 litres 10 bars 1" EPDM
- Flotteur key 5 mètres PVC avec contrepoids
- Flotteur key 10 mètres PVC avec contrepoids
- Pressostat SQUARE-D FSG-2 1,4÷4,6 bars G¼ F
- Pressostat FYG-22 2,8÷7 bars G¼ F
- Presscomfort - Régulateur de pression (voir page 208)
- Press•o•Matic - Système de contrôle à vitesse variable (alimentation monophasée 230V±10% - sortie triphasée 220V - puissance maximale moteur 2,2 kW - 3 HP - voir page 209)

ÉLECTROPOMPES CENTRIFUGES À UNE ROUE

en AISI 304

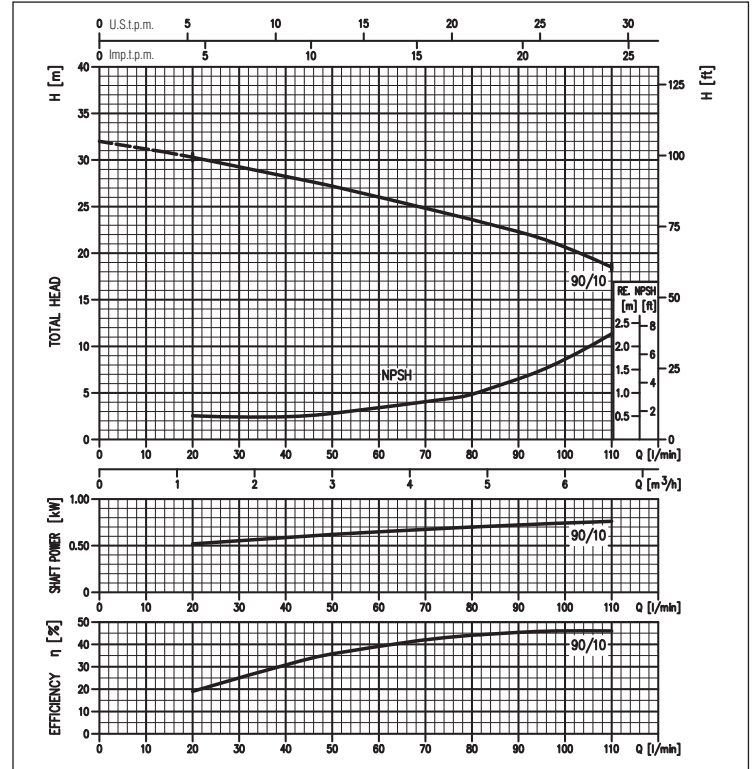
COURBES DE PERFORMANCE série CDX 70

(selon ISO 9906 Annexe A)



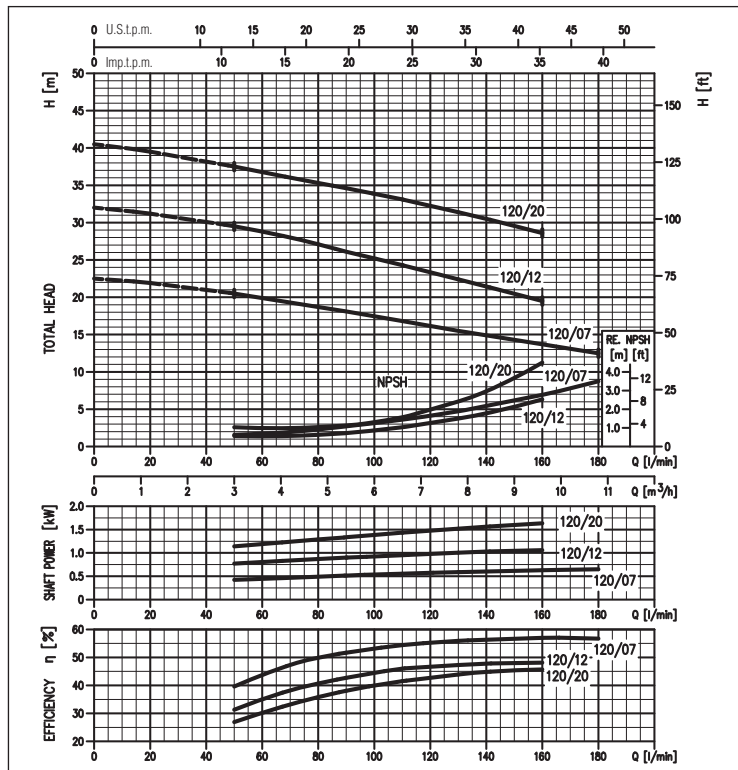
COURBES DE PERFORMANCE série CDX 90

(selon ISO 9906 Annexe A)



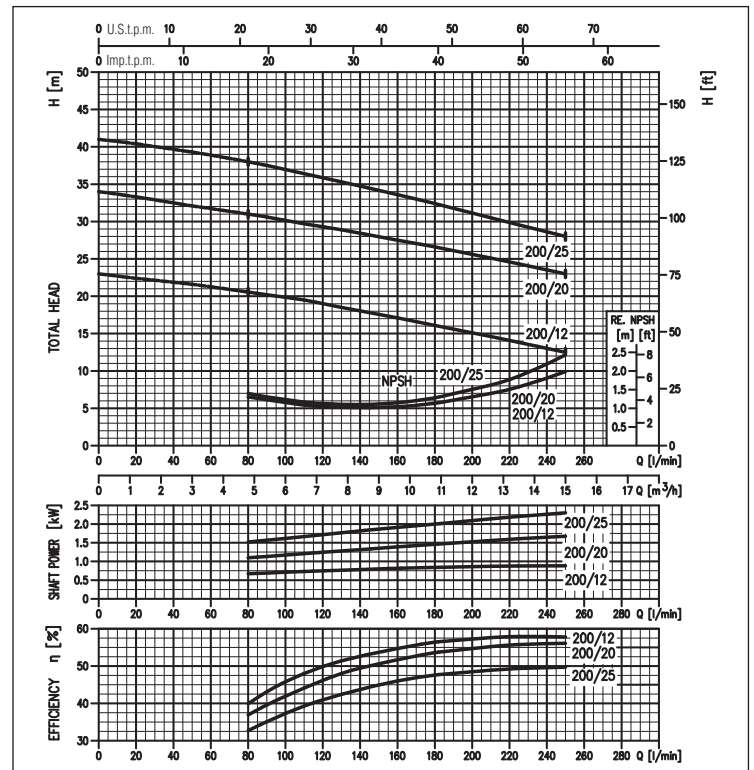
COURBES DE PERFORMANCE série CDX 120

(selon ISO 9906 Annexe A)



COURBES DE PERFORMANCE série CDX 200

(selon ISO 9906 Annexe A)



ÉLECTROPOMPES CENTRIFUGES À UNE ROUE

en AISI 304

TABLEAU DES PERFORMANCES

Modèle		P ₂		Q=Débit										
Monophasé 230V	Triphasé 230/400V	[HP]	[kW]	l/min	20	50	80	90	110	130	160	180	210	250
				m ³ /h	1,2	3	4,8	5,4	6,6	7,8	9,6	10,8	12,6	15,0
				H=Hauteur d'élevation [m]										
CDXM 70/05	CDX 70/05	0,5	0,37	20,7	18,4	15,9	15,0	-	-	-	-	-	-	-
CDXM 70/07	CDX 70/07	0,8	0,55	28,0	24,5	20,5	-	-	-	-	-	-	-	-
CDXM 90/10	CDX 90/10	1	0,75	30,3	27,2	23,6	22,3	19,5	-	-	-	-	-	-
CDXM 120/07	CDX 120/07	0,8	0,55	-	20,5	18,7	18,1	16,8	15,5	13,7	12,5	-	-	-
CDXM 120/12	CDX 120/12	1,2	0,9	-	29,5	27,1	26,1	24,3	22,4	19,5	-	-	-	-
CDXM 120/20	CDX 120/20	2	1,5	-	37,5	35,3	34,6	33,1	31,4	28,6	-	-	-	-
CDXM 200/12	CDX 200/12	1,2	0,9	-	-	20,6	20,2	19,5	18,5	17,1	16,1	14,6	12,5	-
CDXM 200/20	CDX 200/20	2	1,5	-	-	31,0	30,6	29,7	28,9	27,5	26,6	25,1	23,0	-
-	CDX 200/25	2,5	1,8	-	-	38,0	37,5	36,4	35,3	33,6	32,4	30,5	28,0	-

DIMENSIONS

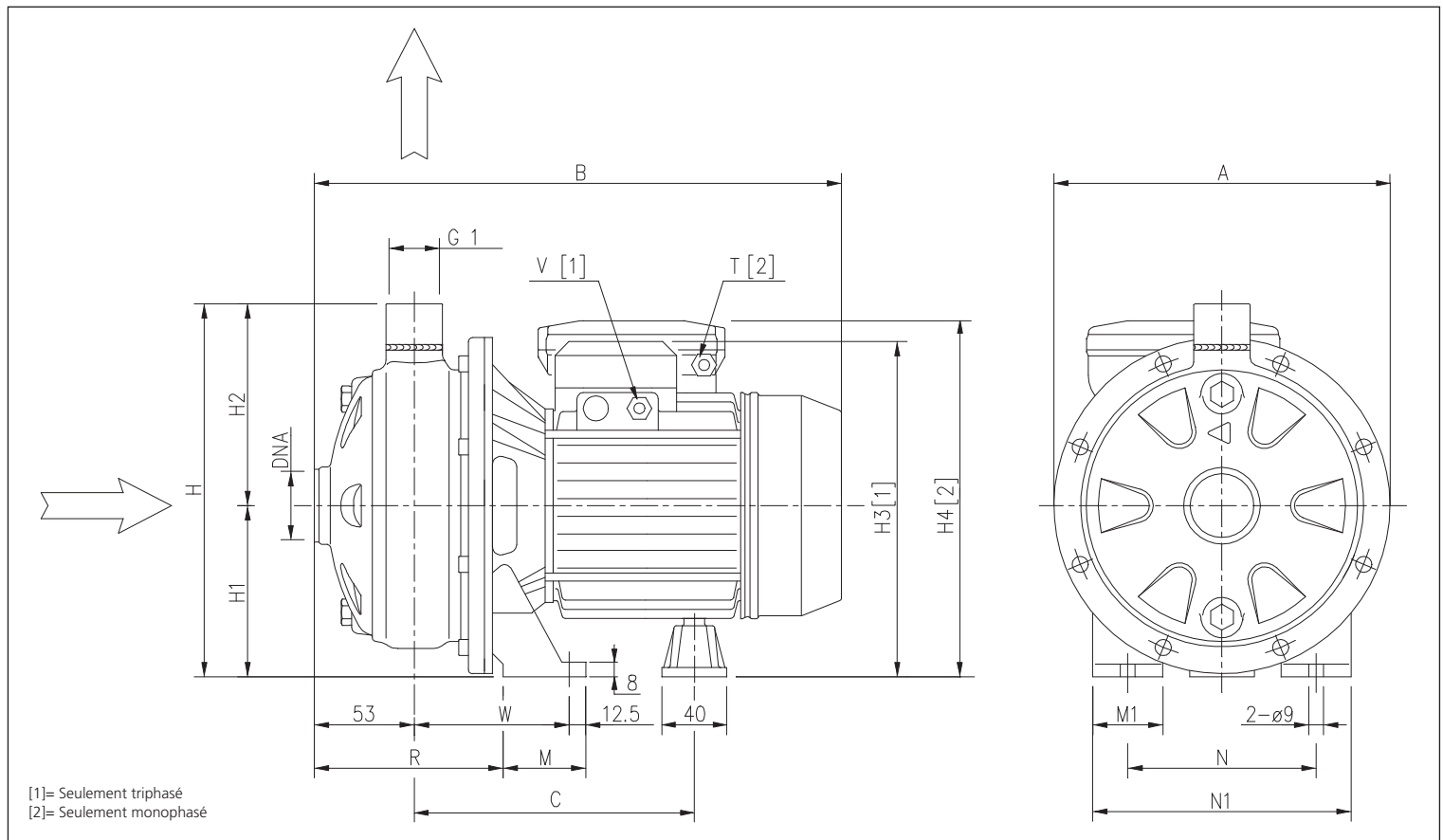


TABLEAU DE DIMENSIONS

Modèle	Dimensions [mm]																Poids [kg]		
	A	B	C	H	H1	H2	H3	H4	M	M1	N	N1	R	T	V	W	DNA	[2]	[1]
CDX(M) 70/05	208	321	182	229.5	106	123.5	208	216	50	38	120	160	108	PG11	PG11	93	G1 ¼	9,1	9,1
CDX(M) 70/07	208	321	182	229.5	106	123.5	208	216	50	38	120	160	108	PG11	PG11	93	G1 ¼	10,4	10,4
CDX(M) 90/10	208	321	182	229.5	106	123.5	208	216	50	38	120	160	108	PG11	PG11	93	G1 ¼	11,9	11,9
CDX(M) 120/07	208	321	182	229.5	106	123.5	208	216	50	38	120	160	108	PG11	PG11	93	G1 ¼	10,4	10,4
CDX(M) 120/12	208	321	182	229.5	106	123.5	208	216	50	38	120	160	108	PG11	PG11	93	G1 ¼	12,5	12,5
CDX(M) 120/20	232	347	204	250	118	132	237	249	55	40	140	180	105.5	PG13.5	PG11	95	G1 ¼	17,2	16,2
CDX(M) 200/12	208	321	182	229.5	106	123.5	208	216	50	38	120	160	108	PG13.5	PG11	93	G1 ½	16,3	11,4
CDX(M) 200/20	208	347	204	229.5	106	123.5	225	237	55	40	140	180	105.5	PG13.5	PG11	95	G1 ½	15,3	14,2
CDX 200/25	232	347	204	250	118	132	237	-	55	40	140	180	105.5	-	PG11	95	G1 ½	-	17,0

[1]= Seulement triphasé
[2]= Seulement monophasé

ÉLECTROPOMPES CENTRIFUGES À UNE ROUE

en AISI 304

VUE EN SECTION

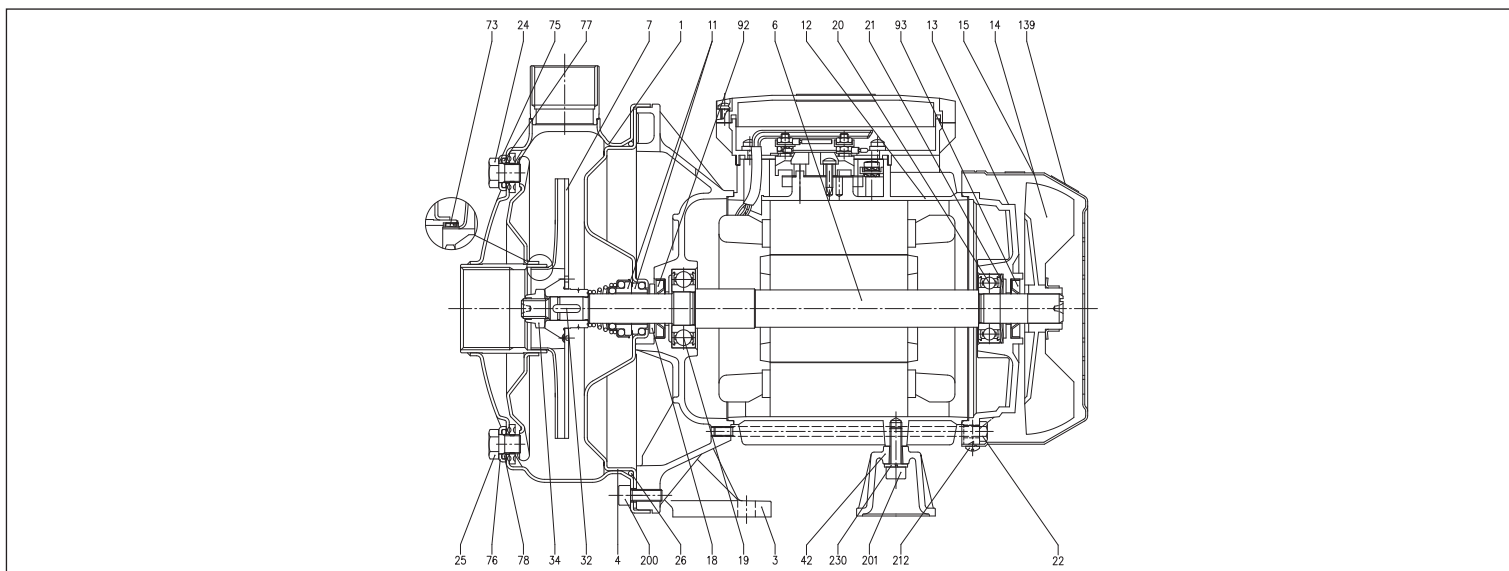


TABLEAU DES MATÉRIAUX

Réf	Nom	Matériel	Réf	Nom	Matériel
1	Corps de la pompe	EN 1.4301 (AISI 304)	25	Bouchon vidange	AISI 303
3	Support moteur	Aluminium	26	Bague OR [3]	NBR
4	Disque support garniture	EN 1.4301 (AISI 304)	32	Langnette	EN 1.4301 (AISI 304)
6	Disque support garniture	AISI 303 Partie en contact avec le liquide	34	Écrou roue	EN 1.4301 (AISI 304)
7	Roue à ailettes	EN 1.4301 (AISI 304)	42	Pied	Aluminium
11	Garniture mécanique [3]	Céramique/Carbone/NBR	52	Barrette de raccordement [2]	Polypropylène
12	Caisse moteur	-	53	Couvre bornier [2]	Polypropylène
13	Couvercle moteur	Aluminium	56	Garniture couvre bornier	NBR
14	Ventilateur	Polypropylène	73	Bague arasement [4]	EN 1.4301 (AISI 304)
15	Protège ventilateur	Fe P04 zingué	75	Rondelle	EN 1.4301 (AISI 304)
16	Barrette de raccordement	-	76	Rondelle	EN 1.4301 (AISI 304)
17	Couvre bornier [1]	Aluminium	77	Bague OR [3]	NBR
18	Bague pare-gouttes	NBR	78	Bague OR [3]	NBR
19	Roulement (côté pompe)	-	90	Joint	NBR
20	Roulement (côté moteur)	-	92	Bague garniture	-
21	Anneau de compensation	Acier C70	93	Bague garniture	-
22	Tirant	Fe 42 zingué	110	Protection moteur [2]	-
23	Condensateur [2]	-	200	Vis (corps pompe)	Acier inox A2 UNI7323
24	Bouchon remplissage	AISI 303			

[1]= Seulement pour triphasé

[2]= Seulement pour monophasé

[3]= FPM pour CDXH et CDXHS

[4]= NBR pour: CDX 70/05, 70/07, 90/10, FPM pour CDXH 70/05, 70/07, 90/10 et CDXHS 70/05, 70/07, 90/10

GARNITURE MÉCANIQUE CDX standard

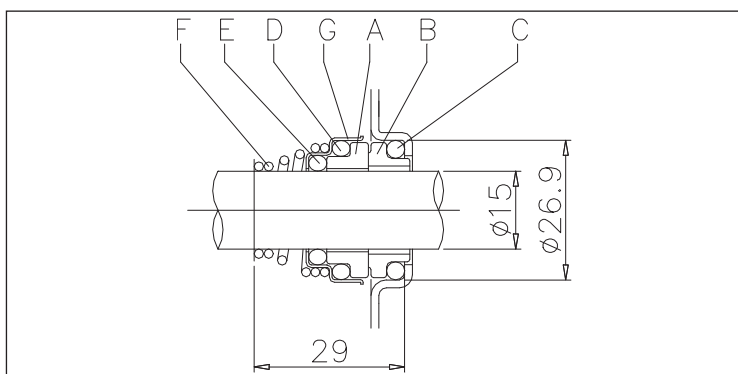


TABLEAU DES MATÉRIAUX

Réf	Nom	Matériel
A	Partie tournante	Céramique
B	Partie fixe	Carbone
C	Bague OR	NBR
D	Bague OR	NBR
E	Bague OR	NBR
F	Ressort	AISI 316
G	Structure/châssis	AISI 304

ÉLECTROPOMPES CENTRIFUGES À UNE ROUE

en AISI 304

GARNITURES MÉCANIQUES SPÉCIALES (sur demande)

Nom	Version H	Version HS	Matériel Version HW	Version HSW	Version E
Partie Fixe	Carbone	SiC	Carbure de Tungstène	Carbure de Tungstène	Carbone
Partie Tournante	Céramique	SiC	Carbure de Tungstène	SiC	Céramique
Elastomères	FPM	FPM	FPM	FPM	EPDM
Ressort	AISI 316	AISI 316	AISI 316	AISI 316	AISI 316
Structure/Châssis	AISI 304	AISI 316	AISI 304	AISI 304	AISI 316

TABLEAU DONNÉES ÉLECTRIQUES

Modèle		P ₂		Condensateur Monophasé		P ₁		Courant Absorbé [A]		
Monophasé 230V	Triphasé 230/400V	[HP]	[kW]	µF	V _c	Monophasé [kW]	Triphasé [kW]	Monophasé 230V	Triphasé 230V	Triphasé 400V
CDXM 70/05	CDX 70/05	0,5	0,37	12,5	450	0,7	0,7	3,1	2,4	1,4
CDXM 70/07	CDX 70/07	0,75	0,55	16	450	1	1	4,6	3,5	2
CDXM 90/10	CDX 90/10	1	0,75	20	450	1,2	1,1	5,6	4	2,3
CDXM 120/07	CDX 120/07	0,75	0,55	16	450	1	1	4,6	3,2	1,9
CDXM 120/12	CDX 120/12	1,2	0,9	31,5	450	1,6	1,6	6,9	5,2	3
CDXM 120/20	CDX 120/20	2	1,5	40	450	2,1	2,1	9,3	7	4
CDXM 200/12	CDX 200/12	1,2	0,9	31,5	450	1,4	1,3	6,3	4,7	2,7
CDXM 200/20	CDX 200/20	2	1,5	40	450	2,3	2,1	10,7	7	4
-	CDX 200/25	2,5	1,8	-	-	-	2,8	-	8,2	4,8