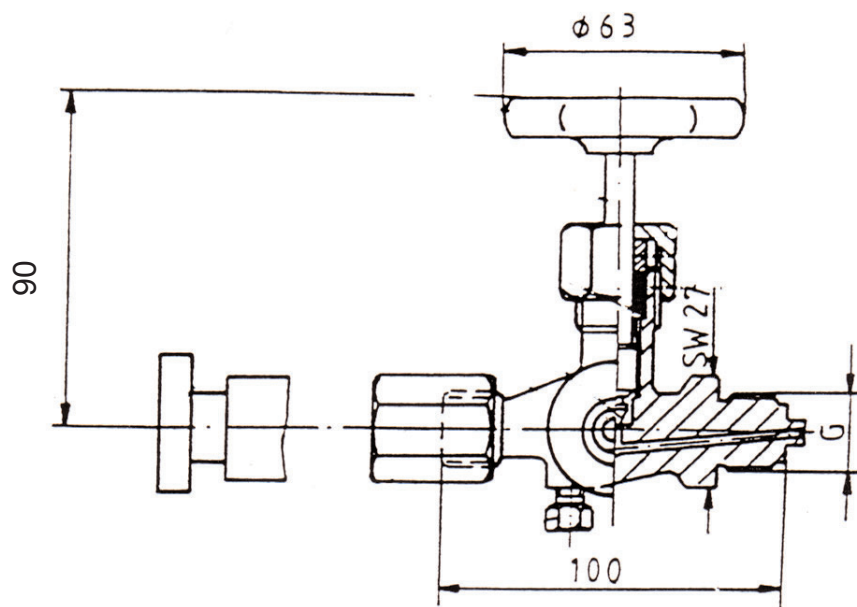
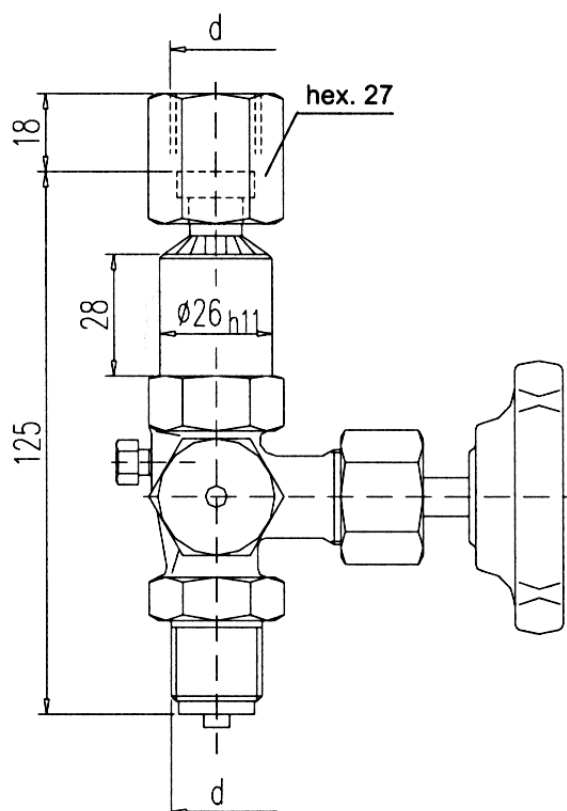


Dimensions : en mm



Type 730L3 Type Forme A
Selon DIN 16 271 avec écrou droite gauche



Type 630L3 Type Forme B
avec écrou tournant et bague de fixation pour support DIN 16 281

Les appareils décrits ci-dessus correspondent de par leur construction, dimensions et matériaux aux règles de l'art actuel. Nous nous réservons le droit de transformations et de changement de matériaux.