

# Séparateurs à membrane, raccordement hygiénique pour industrie alimentaire, biochimique et pharmaceutique

## Exécution à visser type 990.18 ... 990.21

Notice technique WIKA DS 99.40



### Applications

- Industrie agroalimentaire
- Pour les laiteries, les produits laitiers, les brasseries

### Particularités

- Démontage aisé pour nettoyage
- Nettoyage au point de mesure facile et rapide
- Certifié 3A
- Conforme FDA
- Membrane affleurante

### Description

#### Raccordement process

Ecrou-chapeau

Type 990.18: filetage selon DIN 11 851

Type 990.19: filetage selon SMS standard

Type 990.20: filetage selon IDF standard

Type 990.21: filetage selon APV-RJT standard

Voir pages suivantes pour diamètres nominaux (DN)

#### Pression nominale

PN 40 bar pour DN 20 ... DN 50 ou DN 1" ... DN 2"

PN 25 bar pour DN 65 ou DN 2½"

#### Etendues de mesure

0 ... 1 bar à 0 ... 25 ou 40 bar

#### Matériau des parties en contact avec le fluide

Acier inox 316 L (1.4435)

#### Raccordement côté instrument

Manomètres montés directement, transm. avec adaptateur

#### Liquide de transmission

Liquides agréés FDA :

KN 62 (huile de paraffine), KN 7 (glycérine)



Séparateur à membrane type 990.18 avec écrou-chapeau crénelé et manomètre type 232.50 diamètre 100



Séparateur à membrane avec écrou-chapeau selon les normes SMS, IDF et APV-RJT

## Options

### Raccordement process

- Filetage mâle
- Sur demande, autres dimensions (DN) ou raccords selon Südmo, BBS ou autres normes hygiéniques

### Pression nominale

- Pression nominale plus élevée sur demande

### Matériau des parties en contact avec le fluide

- Acier inox 316 L (1.4435) électropoli
- Matériaux spéciaux sur demande

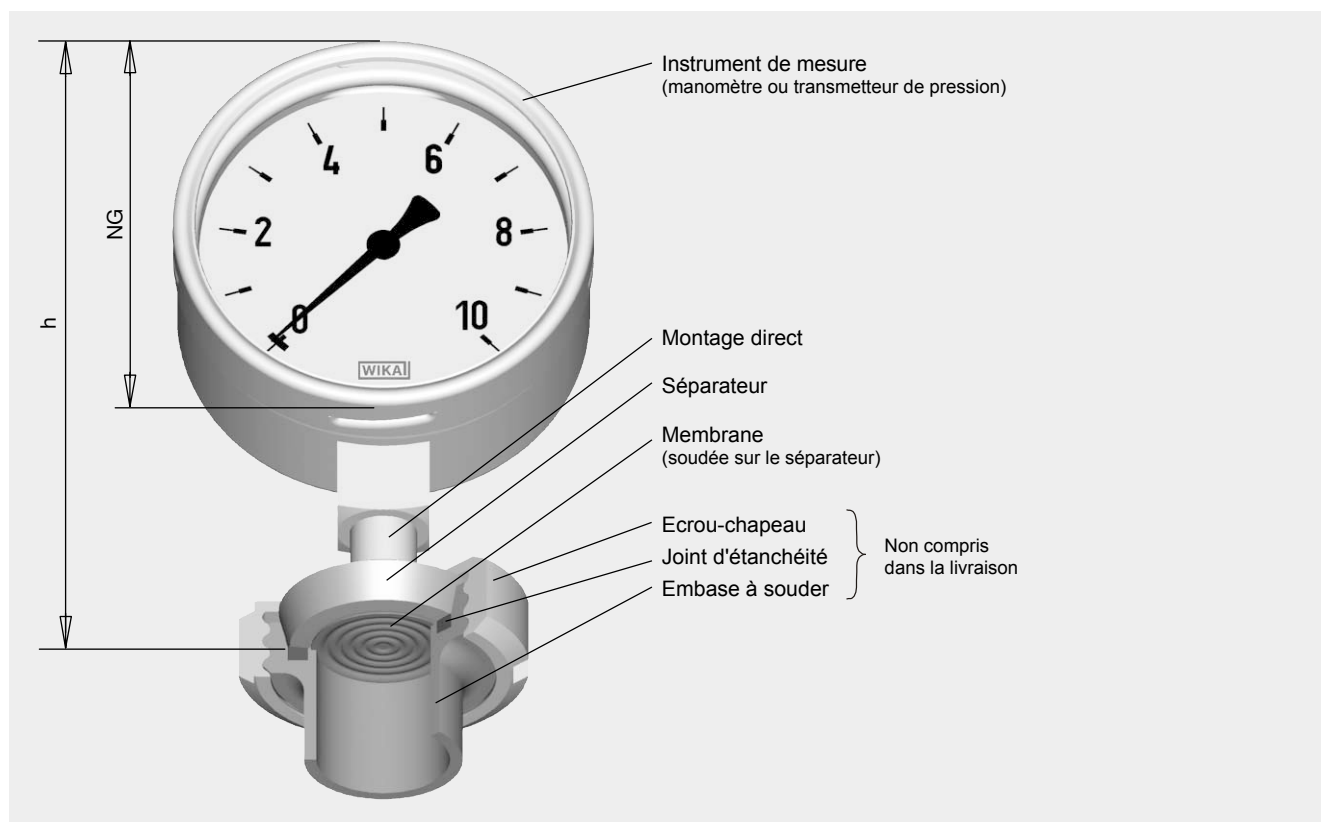
### Assemblage de l'instrument de mesure

- Assemblage avec élément de refroidissement
- Assemblage avec capillaire (préciser la longueur du capillaire à la commande)

### Liquide de transmission

- KN 12 (mélange glycérine/eau, agréé FDA)

### Exemple de montage d'un séparateur à membrane type 990.18 avec écrou-chapeau avec manomètre monté directement pour une embase à souder avec filetage

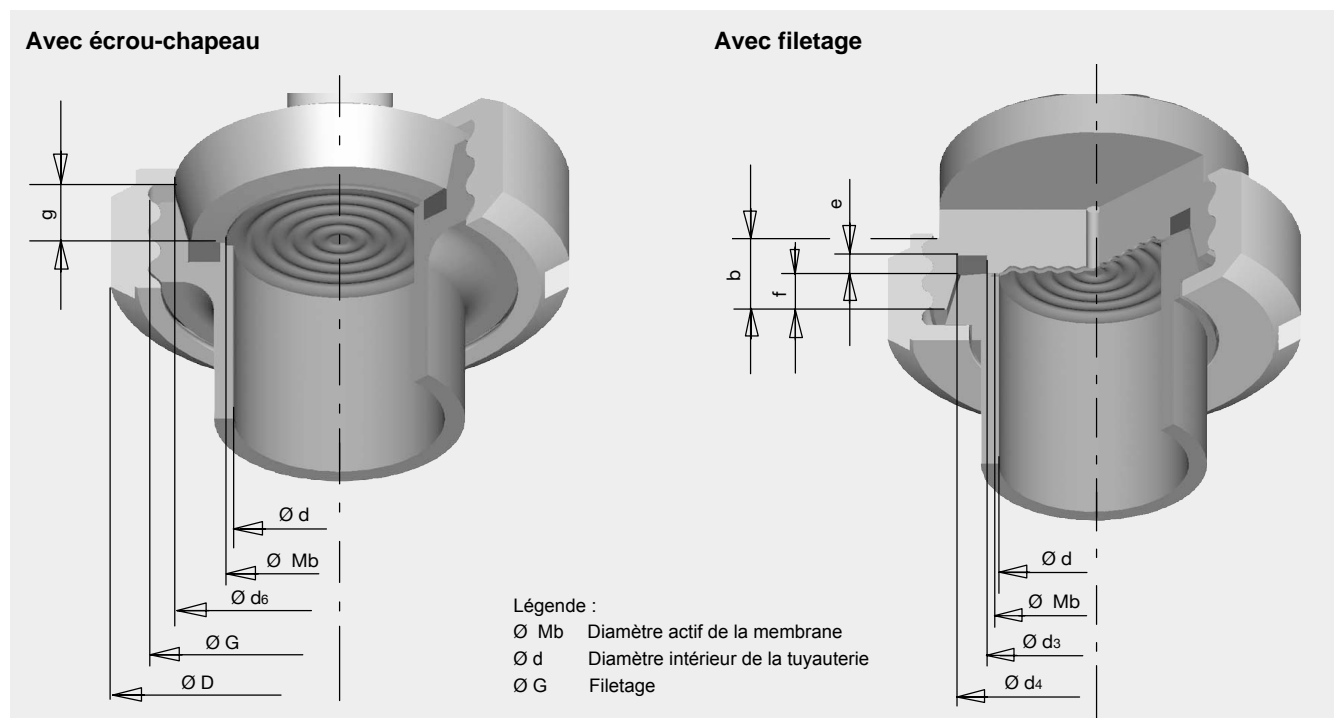


Manomètre	Dimensions en mm
Diamètre	Hauteur du montage
Diamètre 63	environ 105
Diamètre 100	environ 156

La hauteur du montage est similaire pour les séparateurs type 990.19, 990.20 et 990.21

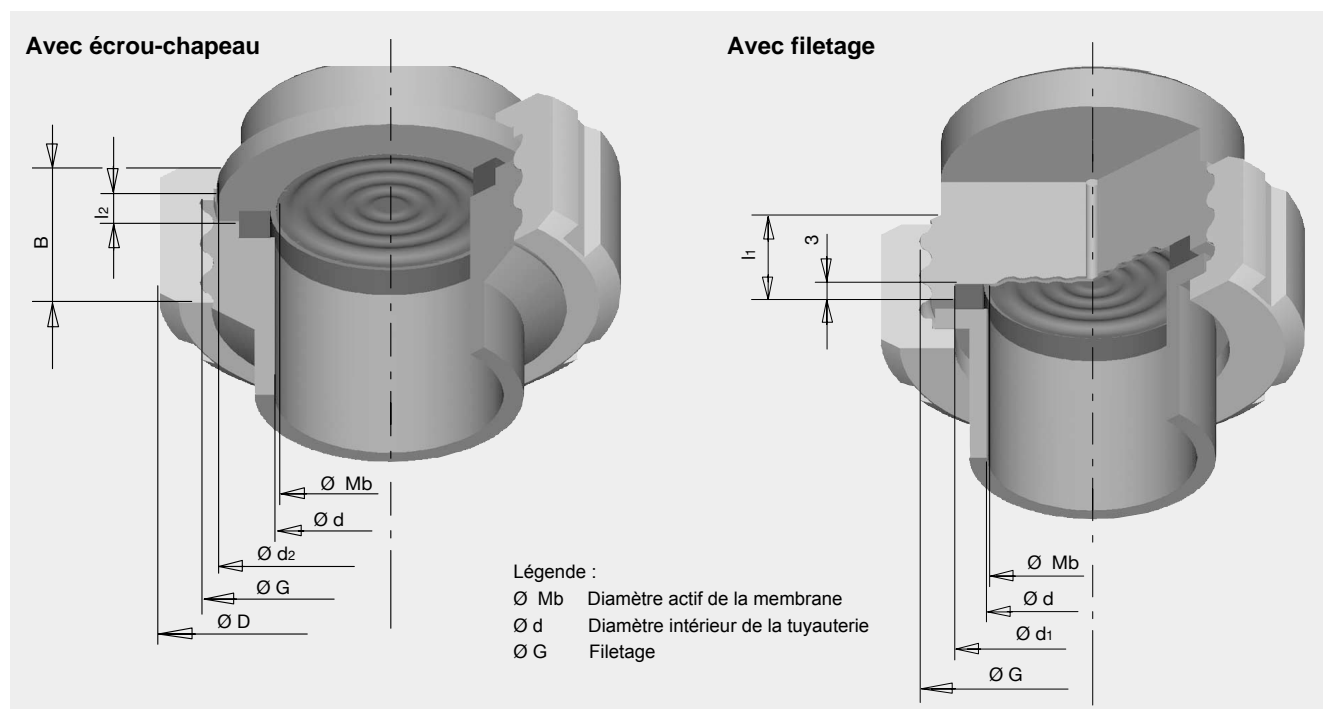
## Dimensions en mm

Type 990.18 avec filetage DIN 11 851



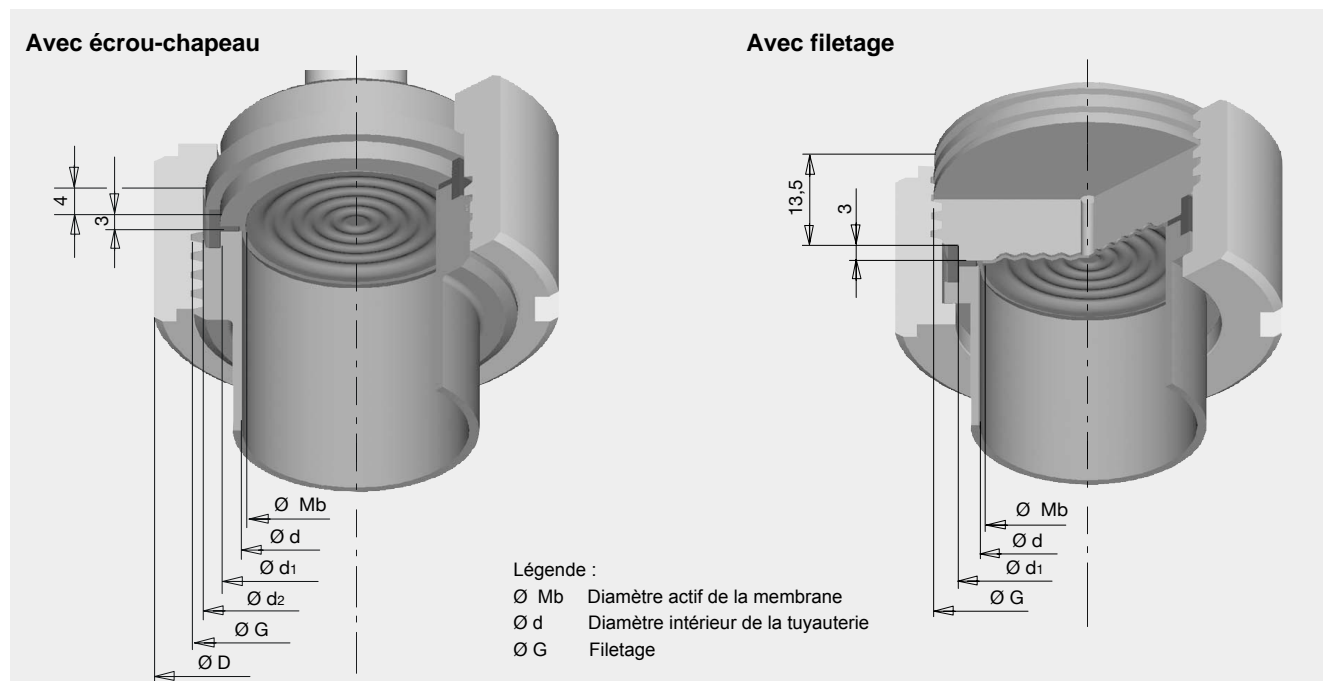
DN	Pour tube Ø extérieur x épaisseur	PN	Dimensions en mm											Poids en kg
			G	b	d	Mb	D	d <sub>3</sub>	d <sub>4</sub>	d <sub>6</sub>	e	f	g	
20	23 x 1,5	40	Rd 44 x 1/6	14	20	22	54	23	32,8	36,5	3	6	8	0,4
25	29 x 1,5	40	Rd 52 x 1/6	14	26	25	63	30	39,8	44	3,5	7	10	0,4
32	35 x 1,5	40	Rd 58 x 1/6	14	32	32	70	36	45,8	50	3,5	7	10	0,5
40	41 x 1,5	40	Rd 65 x 1/6	14	38	40	78	42	51,8	56	3,5	7	10	0,75
50	53 x 1,5	25	Rd 78 x 1/6	14	50	52	92	54	63,8	68,5	3,5	7	11	0,8
80	85 x 2	25	Rd 110 x 1/4	20	81	71	127	85	94,8	100	3,5	8	12	1,25

## Type 990.19 avec filetage SMS



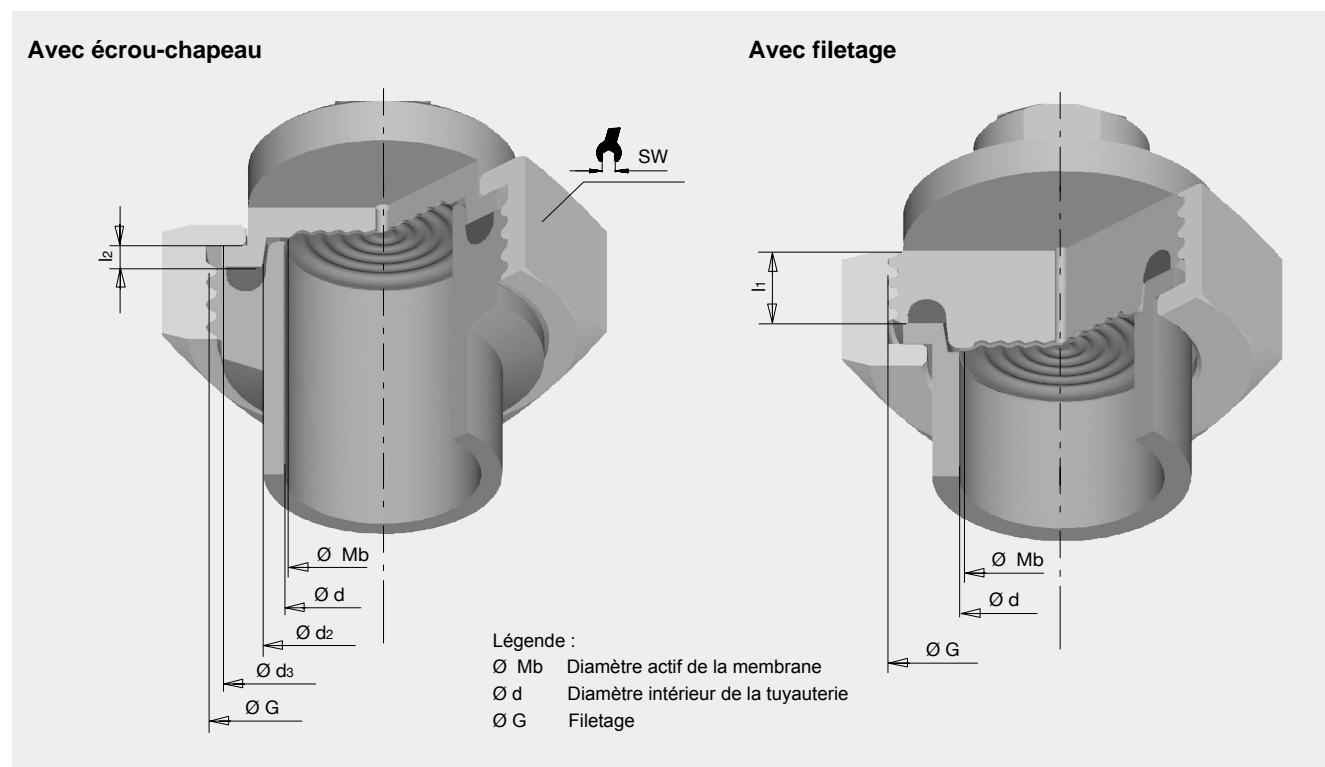
DN	Pour tube Ø extérieur x épaisseur	PN	Dimensions en mm									Poids en kg
			G	d	Mb	d <sub>1</sub>	d <sub>2</sub>	D	B	l <sub>1</sub>	l <sub>2</sub>	
1½"	38 x 1,2	40	Rd 60 x ¼	35,6	35	48	55	74	25	15	4	0,8
2"	51 x 1,2	40	Rd 70 x ¼	48,6	45	61	65	84	26	15	4	1,0

## Type 990.20 avec filetage IDF



DN	Pour tube Ø extérieur x épaisseur	PN	Dimensions en mm						Poids en kg
			G	d	Mb	D	d <sub>1</sub>	d <sub>2</sub>	
1½"	38,6 x 1,5	40	1½" IDF	35,6	32	64	42,7	47	0,7
2"	51,6 x 1,5	40	2" IDF	48,6	45	79	56,2	60,5	0,9

## Type 990.21 avec filetage APV-RJT



DN	Pour tube Ø extérieur x épaisseur	PN	Dimensions en mm										Poids en kg	
			G	d	Mb	d <sub>2</sub>	d <sub>3</sub>	D	l <sub>1</sub>	l <sub>2</sub>	SW			
1½"	38,1 x 1,6	40	2 5/16 x 8"	34,9	32	40,5	54	25	14,3	2,4 ... 4	65	0,9		
2"	50,8 x 1,6	40	2 7/8 x 6"	47,6	40	53,2	66,7	84	14,3	2,4 ... 4	80	1,1		

## Montages possibles

### Manomètres à tube manométrique

Un séparateur à membrane type 990.18, 990.19, 990.20 ou 990.21 peut être associé avec un manomètre à tube manométrique si les conditions d'utilisation suivantes sont respectées :

- Manomètre monté directement sur le séparateur
- Températures autorisées
  - process : +10 ... +150 °C
  - ambiante : +10 ... +40 °C

Choix	Type	Raccordement process avec diamètre nominal (DN)		
		20 ... 32 (1½")	40 ... 50 (2")	80 (3") ...
Manomètre		23x.50.63 23x.50.100	23x.50.63 23x.50/30.100	23x.50.63 23x.50/30.100
Etendue de mesure minimale		0 ... 4 bar -1 ... 3 bar	0 ... 2 bar -1 ... 3 bar	0 ... 0,6 bar -1 ... 1,5 bar
Surpression admissible (en option)		-	2 x fin d'échelle	2 x fin d'échelle
Contacts électriques inductifs (en option), adapté pour zone 1 et zone 2 (type 831)		-	possible	possible

### Transmetteurs de pression

Un séparateur à membrane type 990.18, 990.19, 990.20 ou 990.21 peut être associé avec un transmetteur de pression type S-10 ou un transmetteur de process type UT-10 si les conditions d'utilisation suivantes sont respectées :

- Transmetteur de pression monté directement sur le séparateur
- Températures autorisées
  - process : +10 ... +150 °C
  - ambiante : +10 ... +40 °C

Choix	Raccordement process avec diamètre nominal (DN)		
	20 ... 25 (1")	32 (1 ½") ... 50 (2")	80 (3") ...
Etendue de mesure minimale	0 ... 2.5 bar	0 ... 1 bar	0 ... 400 mbar

### Caractéristiques de commande

Type / Raccord process (avec écrou-chapeau ou filetage) / Taille (DN) / Matériau des parties en contact avec le fluide / Montage, longueur capillaire si nécessaire / Liquide de transmission / Type de manomètre / Conditions d'utilisation / Options ou exécution spéciale

Les appareils décrits ci-dessus correspondent de par leur construction, dimensions et matériaux aux règles de l'art actuelles. Nous nous réservons le droit d'en modifier les spécifications.