

Manomètre à tube manométrique Type 113.13, remplissage de liquide, boîtier plastique

Fiche technique WIKA PM 01.04

Applications

- Pour les points de mesure avec charges dynamiques ou fortes vibrations
- Pour fluides gazeux et liquides, non visqueux, non cristallisants et n'attaquant pas les pièces en alliage de cuivre
- Systèmes hydrauliques
- Compresseurs

Particularités

- Résistant aux vibrations et aux chocs
- Fiable et économique
- Design selon EN 837-1
- Echelles de mesure jusqu'à 0 ... 400 bar



Manomètre à tube manométrique type 113.13

Description

Design
EN 837-1

Diamètre en mm
40, 50 et 63

Classe de précision
2,5

Echelles de mesure
0 ... 1 à 0 ... 400 bar
ou toutes les étendues équivalentes pour le vide et le vide-pression

Plages d' utilisation

Charge statique : 3/4 x de fin d'échelle
Charge dynamique : 2/3 x de fin d'échelle
Momentanément : Fin d'échelle

Température admissible

Ambiante : -20 ... +60 °C
Fluide : +60 °C maximum

Effet de la température

Erreur d'affichage en cas de divergence de la température normale de +20 °C sur l'organe moteur: max. $\pm 0,4\%$ / 10 K de l'étendue

Indice de protection

IP 65 selon EN 60529 / IEC 529

Version standard

Raccord process

Alliage de cuivre,
raccord vertical (LM) ou raccord arrière centré (CBM) (NS 40
uniquement avec raccord arrière)

DN 40: G 1/8 B (mâle), surplat de 12 mm

DN 50, 63: G 1/4 B (mâle), surplat de 14 mm

Élément de mesure

Alliage de cuivre,
< 60 bar : type C
> 60 bar : type hélicoïdal

Mouvement de mesure

Alliage de cuivre

Cadran

Plastique, blanc, inscription en noir, avec butée d'aiguille

Aiguille

Plastique, noir

Boîtier

DN 40: Plastique noir, cylindrique

DN 50, 63: Plastique noir, avec rebord avant

Joint torique entre le boîtier et le raccord (avec étendues de
mesure $\leq 0 \dots 6$ bar à purge)

Voyant

Plastique, transparent, soudé au boîtier

Liquide de remplissage

Glycérine 99,7 %

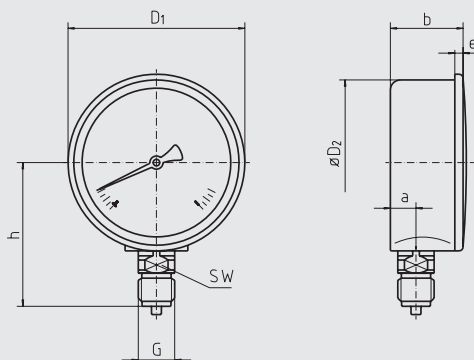
Options

- DN 50, 63: Bride de montage panneau
- Etrier de fixation (uniquement pour le raccord arrière)

Dimensions en mm

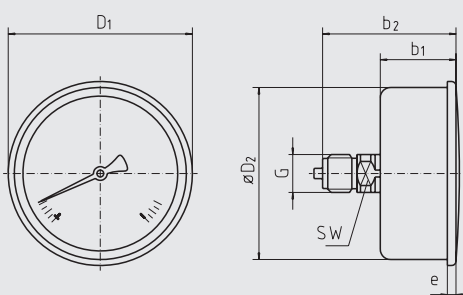
Version standard

Plongeur vertical, DN 50, 63



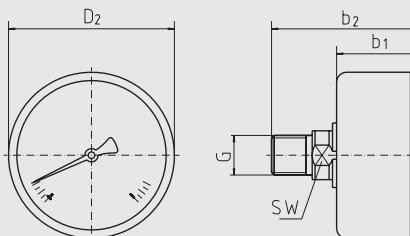
1034502.01

Raccord arrière centré (CBM) (DN 50, 63)



1034510.01

Raccord arrière centré (CBM), DN 40



1034499.01

DN	Dimensions en mm										Poids en kg
	a	b	b1	b2	D1	D2	e	G	h ± 1	SW	
40	-	-	26,5	42,5	-	41	-	G 1/8 B	-	12	0,13
50	11,5	27	29	53	55	51	5	G 1/4 B	48	14	0,17
63	11,5	27	29	53	68	62,5	5	G 1/4 B	54	14	0,21

Raccord standard avec filetage et étanchéité selon EN 837-1 / 7.3

Informations de commande

Type / Diamètre / Echelle de mesure / Type et position du raccord / Options

© 2005 WIKA Alexander Wiegand SE & Co. KG, tous droits réservés.
Les spécifications mentionnées ci-dessus correspondent à l'état actuel de la technologie au moment de l'édition du document.
Nous nous réservons le droit de modifier les spécifications et matériaux.