

Fiche technique

Fig. 405

Clapet de non retour

Système 05

Applications et caractéristiques générales



- L'effacement du battant dégage un passage intégral à pleine ouverture réduisant les pertes de charge à une valeur significative (coefficient de l'ordre de 0.10 à 0.15).
- L'inclinaison du battant facilite la fermeture.
- L'écoulement sans obstacle du fluide garantit une utilisation optimale aussi bien en eaux usées qu'en eaux claires.
- Toutes les pièces métalliques étant revêtues, aucun risque de corrosion n'est à craindre. L'articulation élastique ne provoque aucune usure. La construction permet une démontabilité aisée.
- Le clapet est muni d'un bouchon de vidange en version standard. Le bossage peut également servir à monter un système de levée du battant pour dégazage.

Caractéristiques techniques

DN mm	PN	PFA en bar	PS en bar			Cat.	Références	Vvs-nr
			L1	L2	G1 G2			
60/65	10/16	16	16	16	0,5 15	3.3	149B 3461	
80	10/16	16	16	16	0,5 12	3.3	149B 3462	
100	10/16	16	16	16	0,5 10	3.3	149B 3463	
125	10/16	16	16	16	0,5 8	3.3	149B 3464	
150	10/16	16	13	16	0,5 6	3.3	149B 3465	
200	10	10	10	10	0,5 5	3.3	149B 3466	
250	10	10	10	10	0,5 10	I	149B 3467	
300	10	10	10	10	0,5 10	I	149B 3468	

Important :

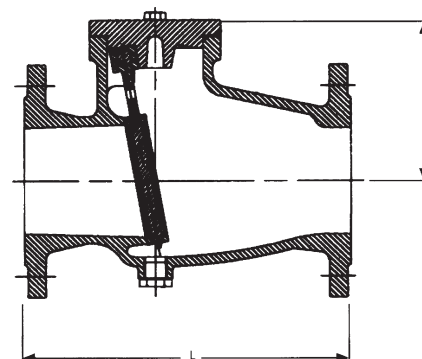
Les indications de température et de pression données pour les différentes catégories de fluides (L1/L2/G1/G2) ne constituent en aucun cas une garantie d'utilisation. Il est donc indispensable de valider l'utilisation des produits en fonction des conditions de service auprès de notre service préconisation.

De plus, les notices d'instructions de service sont disponibles sur notre site Internet www.danfoss-socla.com ou sur simple demande auprès de notre service commercial.

- **Raccordement** : Brides percées PN voir tableau.
- **Pression de fonctionnement admissible PFA en eau** (adduction, distribution, évacuation) : Voir tableau
- **Pression maxi admissible PS autres fluides** : Voir tableau
- **T°** : Mini. 0 °C
Maxi. 70 °C
- **Fluides admis** : Eaux claires, eaux usées
- **Agréments** : Conformité **CE** (Europe) pour DN250 et 300
- **Normes construction internationales** : Conformité CE directive 97/23/CE
Raccordements entre-brides suivant EN 1092-2
Encombrement suivant EN558-1 série 48

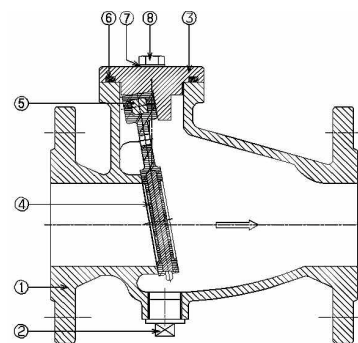
Encombrement

DN	L	H	Poids
mm	mm	mm	kg
60/65	240	122	13
80	260	140	16
100	300	152	26
125	350	162	34
150	400	180	45
200	500	205	57
250	600	255	92
300	700	293	137



Nomenclature et matériaux

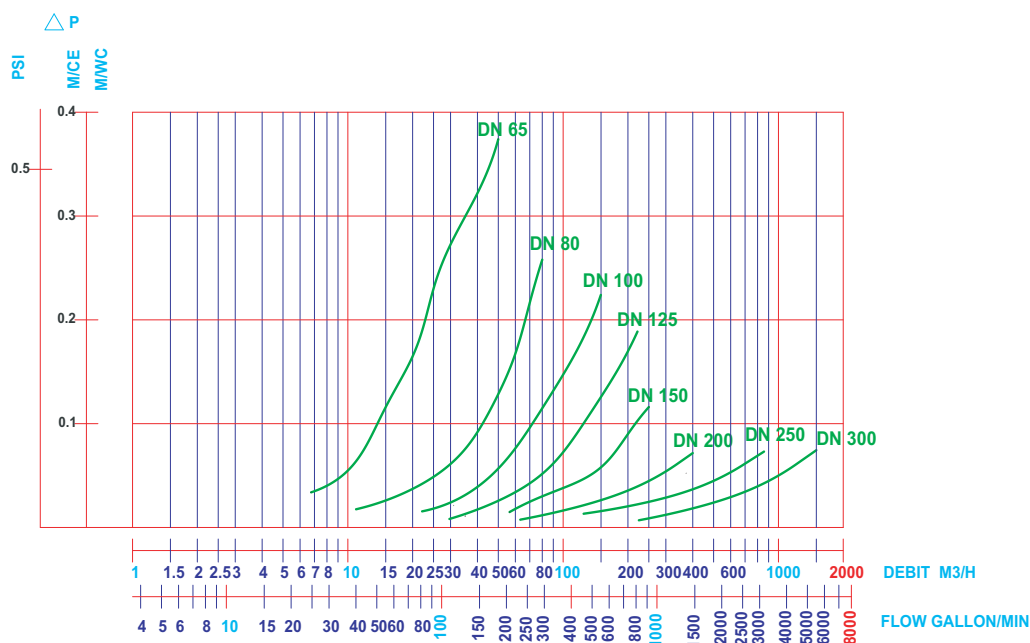
N°	Désignation	Matériaux	EURO	ANSI
1	CORPS	Fonte + époxy	EN-GJS-400.15	ASTM A 536 65-45-12
2	BOUCHON	Acier galvanisé		
3	CHAPEAU	Fonte + époxy	EN-GJS-400.15	ASTM A 536 65-45-12
4	BATTANT	Fonte surmoulée NBR		
5	AXE	Inox	X5CrNiMo17-12-2	AISI 316
6	JOINT	NBR		
7	RONDELLE	Acier galvanisé		
8	VISSERIE	Acier galvanisé		


Caractéristiques de fonctionnement

DN	Pression d'ouverture en mm/CE	Kv	ζ
mm		m ³ /H	
60/65	Proche de 0	225,00	0,56
80		493,00	0,27
100		622,00	0,41
125		1093,00	0,33
150		1749,00	0,26
200		3467,00	
250			
300			

Mode de fonctionnement :

- Courbe continue : Clapet totalement ouvert
- Courbe pointillée : Phase d'ouverture du clapet



Les modifications, erreurs et fautes d'impression ne peuvent donner lieu à aucun dédommagement. Danfoss se réserve le droit de modifier ses produits sans préavis. Toutes les marques de ces produits sont la propriété des compagnies respectives. Danfoss, le logotype Danfoss sont des marques déposées de Danfoss A/S. Tous droits réservés.