

CAR370-371-372

CLAPET DE NON RETOUR A DOUBLE BATTANT



ISO 9001
BUREAU VERITAS
Certification



CE

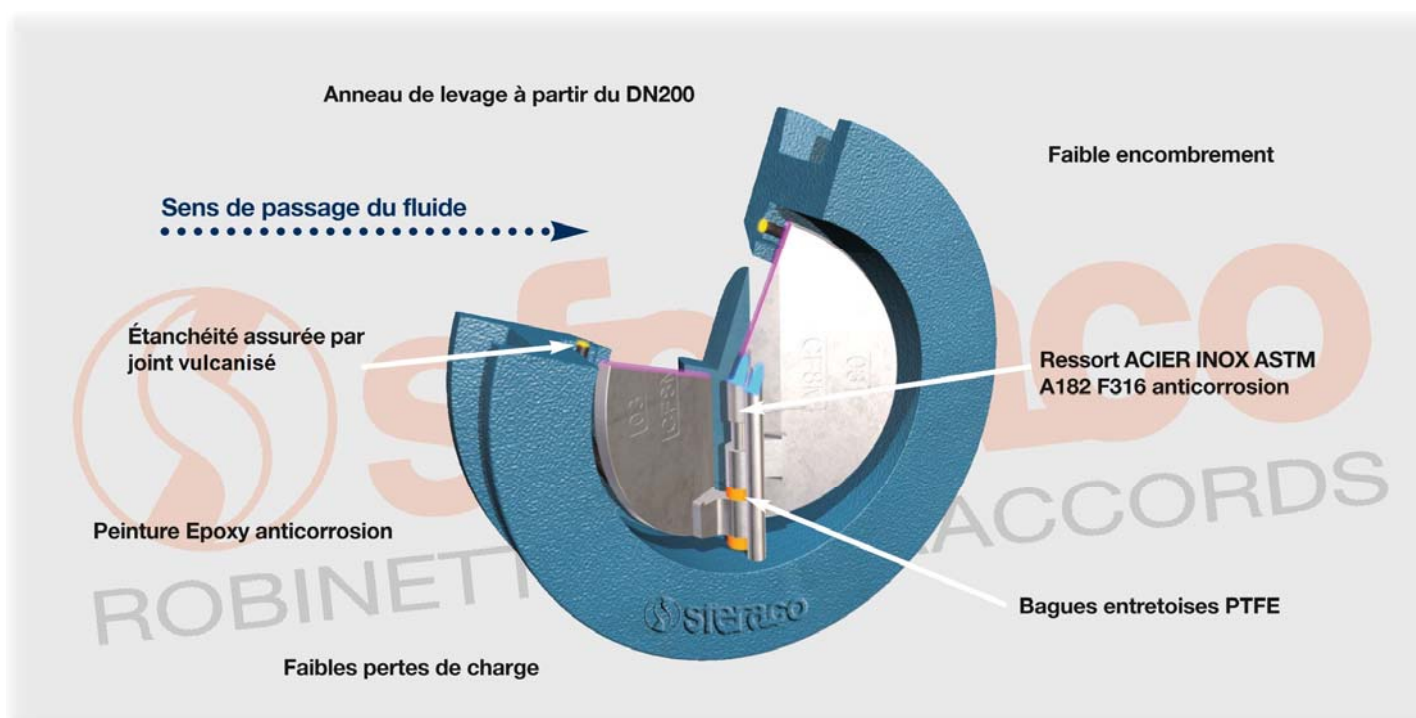
- Dimensions :** DN 50 à 600
Raccordement : Entre brides ISO PN10/16 ou ISO PN25
Température Mini : - 10°C
Température Maxi : + 90°C en NBR, 110°C en EPDM, 200°C en FKM
Pression Maxi : 10 à 16 Bars (suivant DN)
Caractéristiques : Joint vulcanisé
Montage vertical ou horizontal
Montage entre brides

Matière : Corps Fonte ou acier inox

CLAPET DE NON RETOUR A DOUBLE BATTANT

CARACTERISTIQUES :

- Joint vulcanisé
- Anneau de levage à partir du DN200
- Montage vertical avec fluide ascendant ou horizontal (respecter le sens de passage indiqué sur le corps par une flèche)
- Montage entre brides ISO PN10/16 ou ISO PN25
- Corps fonte avec peinture époxy épaisseur 50-100 microns couleur RAL 003 pour modèles 370 et 371

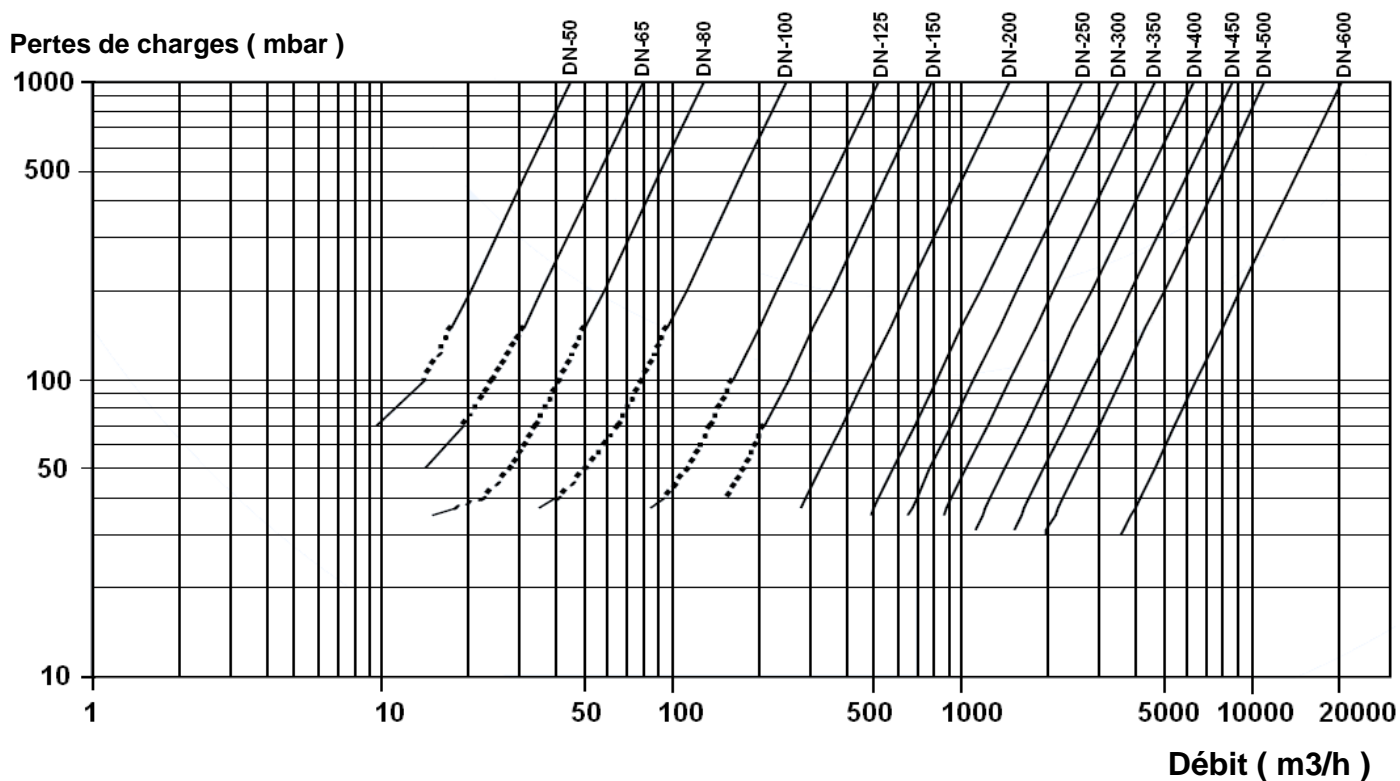


UTILISATION :

- Chauffage, réseaux d'adduction, de distribution et d'évacuation d'eau (séries 370 et 371)
- Industries chimiques, pharmaceutiques, pétrochimiques, installations hydrauliques (série 372)
- Température mini et maxi admissible Ts : - 10°C à + 90°C (110°C en pointe) pour modèle corps fonte joint NBR **Ref.370**
- Température mini et maxi admissible Ts : - 10°C à + 110°C pour modèle corps fonte joint EPDM **Ref.371**
- Température mini et maxi admissible Ts : - 10°C à + 200°C pour modèle corps inox joint FKM **Ref.372**
- Pression maxi admissible Ps : 16 bars jusqu'au DN300 inclus et 10 bars au-delà
- **Ne pas utiliser en régime pulsatoire**

CLAPET DE NON RETOUR A DOUBLE BATTANT

DIAGRAMME PERTES DE CHARGES :



PRESSION D'OUVERTURE (en mbar) :

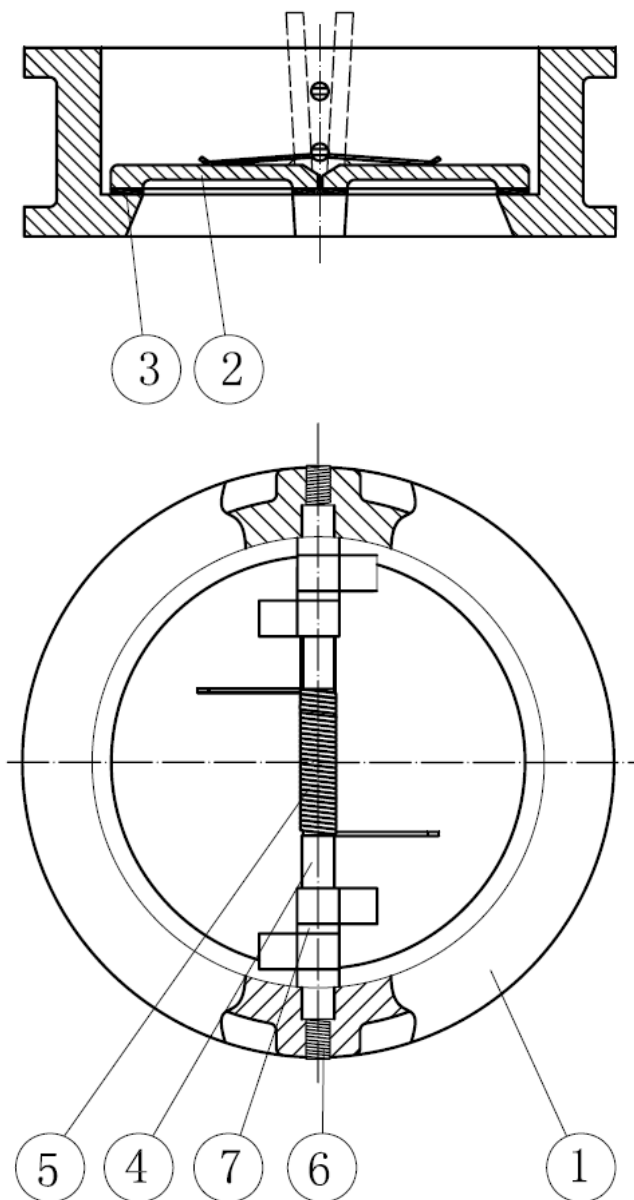
DN	50	65	80	100	125	150	200	250	300
Position horizontale	230	94	190	280	160	79	41	38	31
Position verticale fluide ascendant	260	114	230	320	180	95	57	58	56

GAMME :

- Corps fonte avec battants fonte entre brides ISO PN10/16 **Ref. 370** du DN50 au 600
- Corps fonte avec battants inox entre brides ISO PN10/16 **Ref. 371** du DN50 au 300
- Corps inox avec battants inox entre brides ISO PN25 du DN 50 au 200 et ISO PN10/16 du DN 250 au 600 **Ref. 372** du DN50 au 600

CLAPET DE NON RETOUR A DOUBLE BATTANT

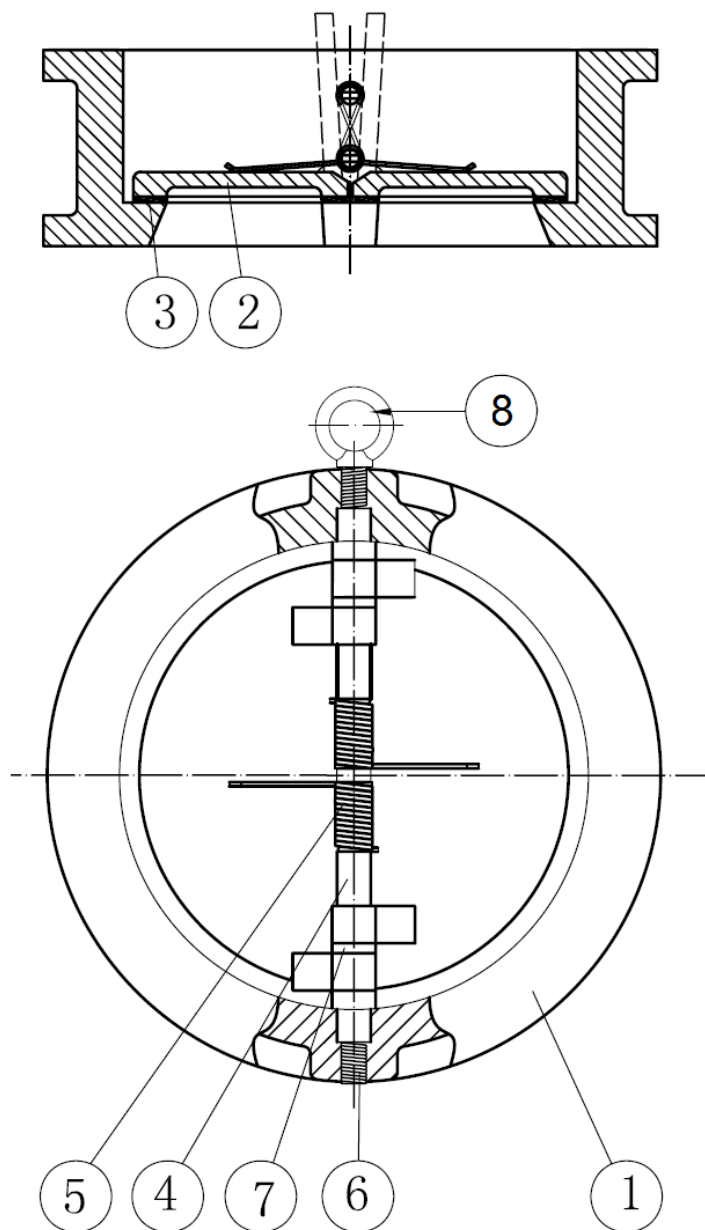
NOMENCLATURE DN50 - 80 :



Repère	Désignation	Matériaux 370	Matériaux 371	Matériaux 372
1	Corps	Fonte EN-GJL 250	Fonte EN-GJL 250	Inox ASTM A351 CF8M
2	Battants	Fonte EN-GJS 400-15 nickelé	Inox ASTM A351 CF8M	Inox ASTM A351 CF8M
3	Siège	NBR	EPDM	FKM
4	Axe	Inox 304	Inox 316	Inox 316
5	Ressort	Inox 304	Inox 316	Inox 316
6	Vis	Acier galvanisé	Acier galvanisé	Inox 316
7	Bague	PTFE	PTFE	PTFE

CLAPET DE NON RETOUR A DOUBLE BATTANT

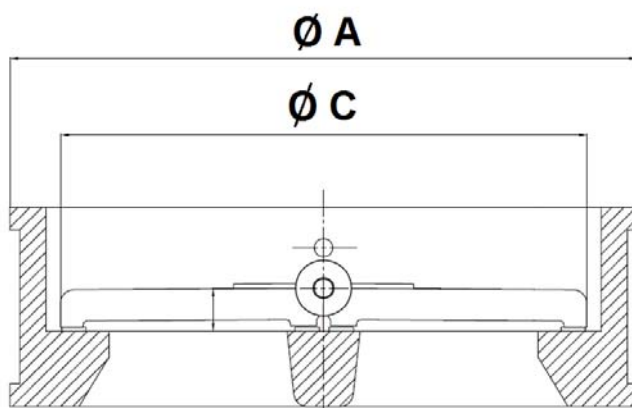
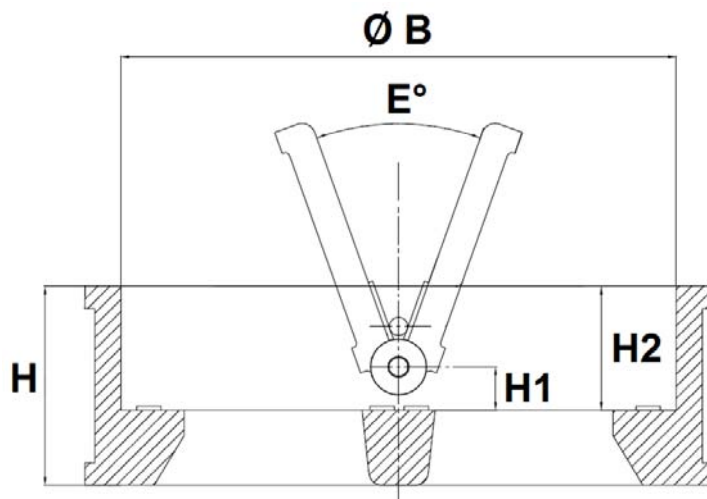
NOMENCLATURE DN100 - 600 :



Repère	Désignation	Matériaux 370	Matériaux 371	Matériaux 372
1	Corps	Fonte EN-GJL 250	Fonte EN-GJL 250	Inox ASTM A351 CF8M
2	Battants	Fonte EN-GJS 400-15 nickelé	Inox ASTM A351 CF8M	Inox ASTM A351 CF8M
3	Siège	NBR	EPDM	FKM
4	Axe	Inox 304	Inox 316	Inox 316
5	Ressort	Inox 304	Inox 316	Inox 316
6	Vis	Acier galvanisé	Acier galvanisé	Inox 316
7	Bague	PTFE	PTFE	PTFE
8	Anneau de levage (à partir du DN200)	Inox 304	Inox 304	Inox 304

CLAPET DE NON RETOUR A DOUBLE BATTANT

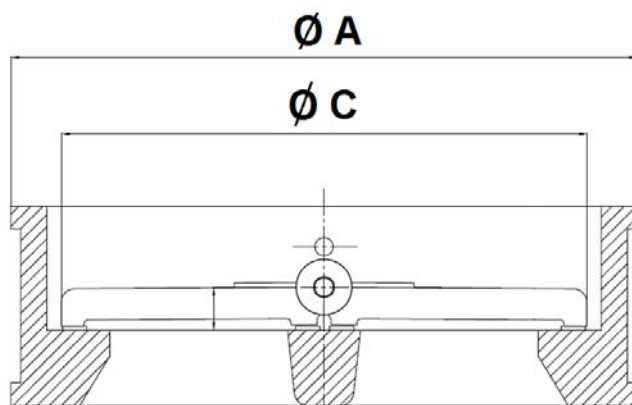
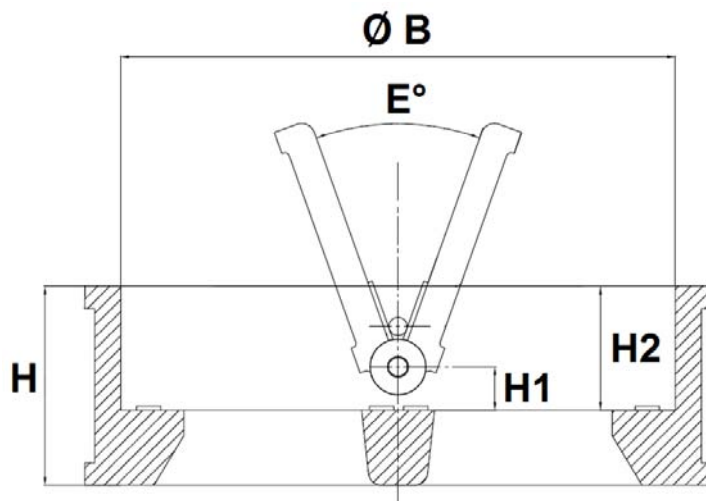
DIMENSIONS REF.370/371 (en mm) :



Ref.	DN	50	65	80	100	125	150	200	250	300	350	400	450	500	600
370/371	H	54	54	57	64	70	76	95	108	144	184	191	203	213	222
	H1	14.4	16.9	19.9	21	22.3	22.5	28	34	37	35	37.5	42.2	39.5	48.5
	H2	43	43	45	47	51	54	69	71	100	120	123	122.6	132	138.5
	Ø A	109	129	144	164	194	220	275	330	380	440	491	541	596	697
	Ø B	70.5	83.5	91.5	115.5	142.5	169.5	220.5	275.5	325.5	356	406	467	514	616
	Ø C	59	73	80.8	102.8	126.8	77.4	99.4	125.2	149.2	335	388	430	480	585
	E°	0°	0°	0°	0°	0°	0°	0°	0°	0°	20°	20°	20°	25°	25°
	Poids (Kg)	1.62	2.3	3.14	4.5	6.7	9.05	16	26.9	38.9	80	106	128	158	225

CLAPET DE NON RETOUR A DOUBLE BATTANT

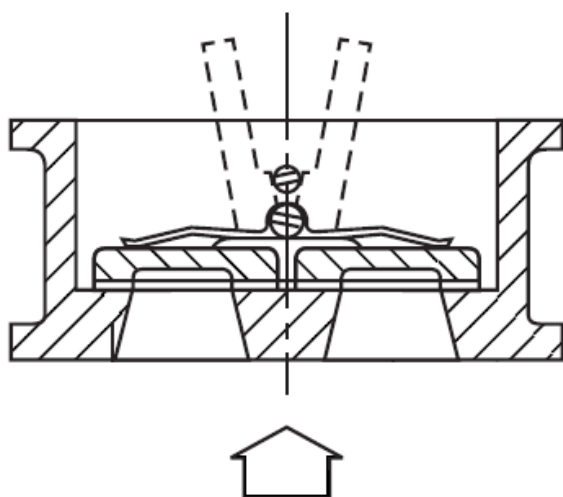
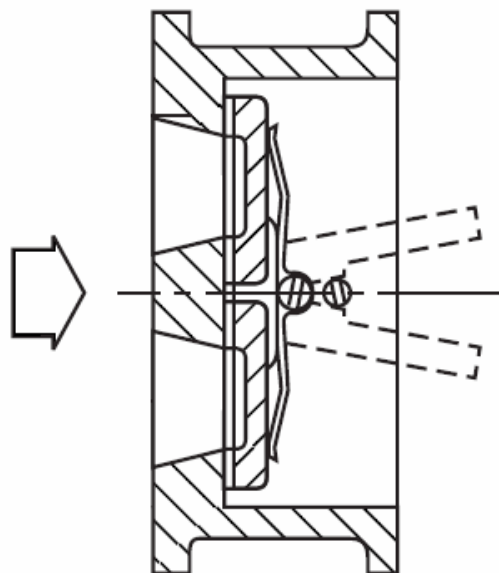
DIMENSIONS REF.372 (en mm) :



Ref.	DN	50	65	80	100	125	150	200	250	300	350	400	450	500	600
372	H	54	54	57	64	70	76	95	108	144	184	191	203	213	222
	H1	14.4	16.9	19.9	21	22.3	22.5	28	34	37	35	37.5	42.2	39.5	48.5
	H2	43	43	45	47	51	54	69	71	100	120	123	122.6	132	138.5
	Ø A	109	129	144	170	196	226	285	330	380	440	491	541	596	698
	Ø B	70.5	83.5	91.5	115.5	142.5	169.5	220.5	275.5	325.5	356	406	467	514	616
	Ø C	59	73	80.8	102.8	126.8	77.4	99.4	125.2	149.2	335	388	430	480	585
	E°	0°	0°	0°	0°	0°	0°	0°	0°	0°	20°	20°	20°	25°	25°
	Poids (Kg)	1.84	2.4	3.35	5.05	6.68	9.6	18.07	26.9	38.9	80	106	128	158	225

CLAPET DE NON RETOUR A DOUBLE BATTANT**NORMALISATIONS :**

- Fabrication suivant la norme ISO 9001 : 2008
- DIRECTIVE 97/23/CE : CE N° 0035
Catégorie de risque III module H
- Conception suivant la norme API 594
- Tests suivant la norme API 598
- Ecartement suivant la norme EN 558 Série 50
- Pour raccordement entre brides suivant la norme EN 1092-2 PN10/16 pour les clapets fonte Ref.370- 371
- Pour raccordement entre brides suivant la norme EN 1092-1 PN10/16/25 pour les clapets inox Ref.372

POSITIONS DE MONTAGE :**Montage Vertical (fluide ascendant)****Montage Horizontal**

PRECONISATIONS : Les avis et conseils, les indications techniques, les propositions, que nous pouvons être amenés à donner ou à faire, n'impliquent de notre part aucune garantie. Il ne nous appartient pas d'apprécier les cahiers des charges ou descriptifs fournis. Il appartient au client de vérifier l'adéquation entre le choix du matériel et les conditions réelles d'utilisation.

CLAPET DE NON RETOUR A DOUBLE BATTANT

INSTRUCTIONS DE MONTAGE ET DE MAINTENANCE :

REGLES GENERALES :

- Bien vérifier l'adéquation entre le clapet et les conditions de service réelles (nature du fluide, pression et température)
- Prévoir suffisamment de robinets pour pouvoir isoler les tronçons de tuyauterie pour faciliter l'entretien des matériels.
- Vérifier attentivement que les clapets installés soient conformes aux différentes normes en vigueur.

INSTRUCTIONS DE MONTAGE :

- Avant montage des clapets, bien nettoyer la tuyauterie afin d'éliminer tous objets divers (particulièrement les gouttes de soudure et copeaux métalliques) qui pourraient l'encombrer ou viendraient empêcher le bon fonctionnement des clapets.
- Vérifier l'alignement des tuyauteries amont et aval (un alignement imparfait peut entraîner une contrainte importante sur les clapets).
- Bien vérifier l'encombrement entre les tuyauteries amont et aval, le clapet n'absorbera pas les écarts. Les déformations résultant de cette pratique peuvent entraîner des problèmes d'étanchéité, un mouvement incomplet de l'obturateur et même des ruptures. En conséquence, présenter l'appareil en position pour bien vérifier les conditions d'assemblage.
- S'assurer que l'espace nécessaire en aval du clapet est respecté pour que le déplacement complet du ou des battants dans la tuyauterie.
- Lors d'un changement de direction de la canalisation ou en présence d'un autre appareil il est souhaitable d'éloigner le clapet afin qu'il soit en dehors de la zone de turbulence qui augmenterait l'usure du clapet (**entre 3 à 5 fois le diamètre nominal en amont et en aval**).
Au refoulement d'une pompe il est recommandé de mettre le clapet en place conformément à la norme NFCR 13932.