

CLAPET DE NON RETOUR SIMPLE GUIDAGE FONTE A BRIDES PN10-16

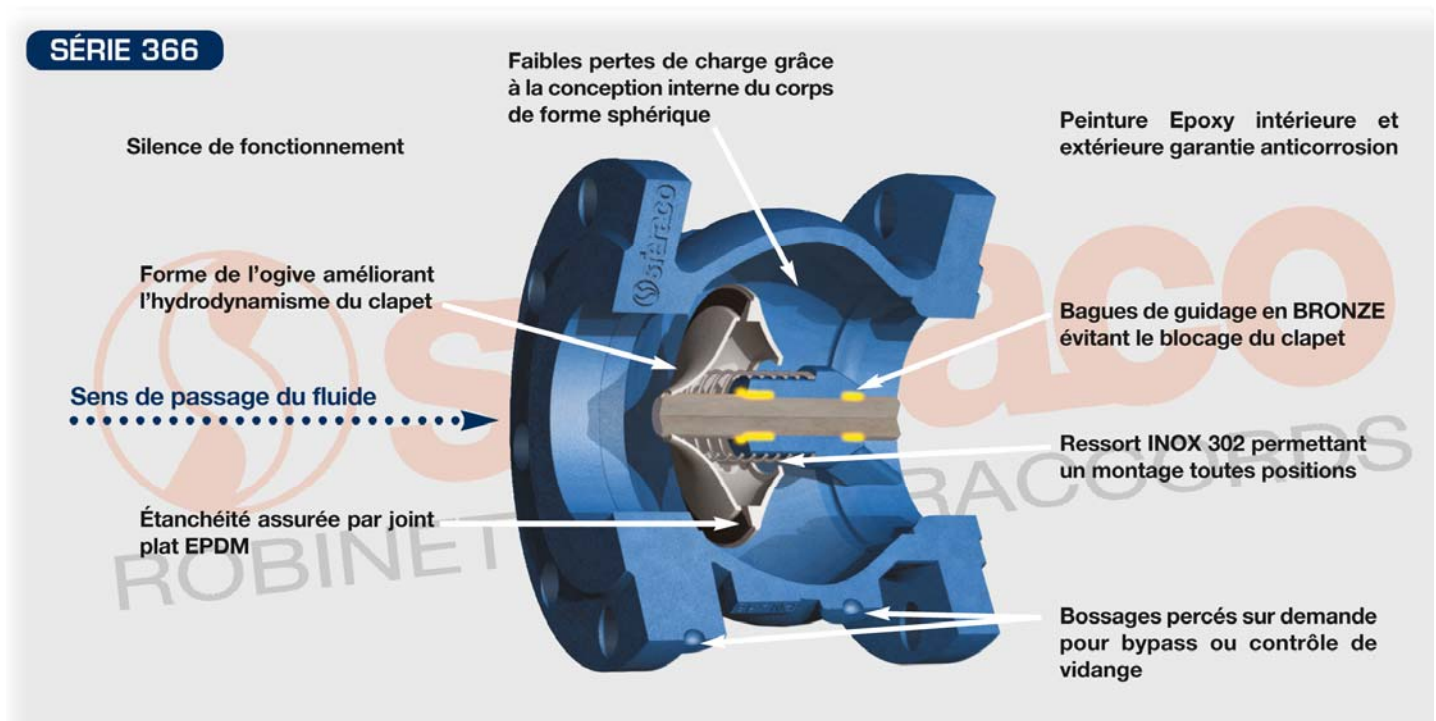


- Dimensions :** DN 50 à 600
Raccordement : A brides R.F. ISO PN10/16
Température Mini : - 10°C
Température Maxi : + 130°C
Pression Maxi : 16 Bars jusqu'au DN300 (10 bars au-delà)
Caractéristiques : Clapet à ogive toutes positions
Montage toutes positions
Faible pertes de charge

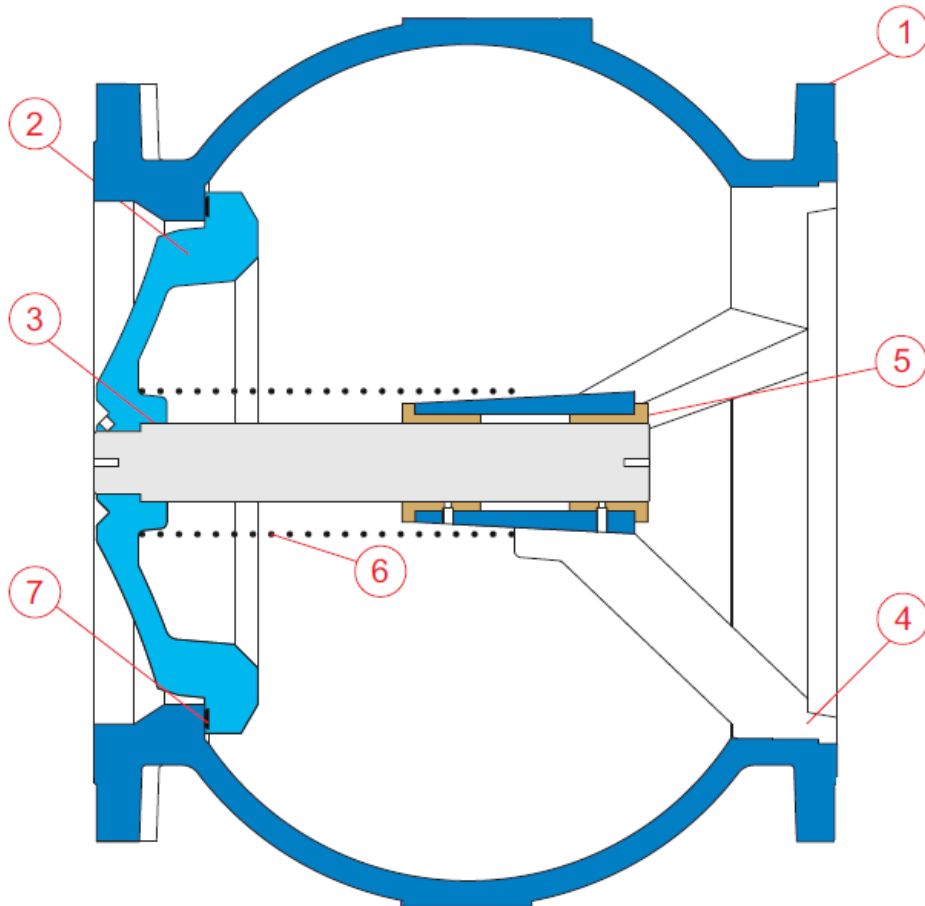
Matière : Fonte

CLAPET DE NON RETOUR SIMPLE GUIDAGE FONTE A BRIDES PN10-16**CARACTERISTIQUES :**

- Clapet à ogive toutes positions
- Respecter le sens de passage indiqué sur le corps par une flèche
- A brides R.F. ISO PN10/16 jusqu'au DN150, ISO PN16 du DN200 au 300, ISO PN10 au-delà
- Clapet fonte et crépine acier galvanisé avec maille de 6 mm (Ref. 363)
- Faible pertes de charge
- Peinture époxy couleur bleue RAL 5017 épaisseur 100µ
- Contre pression minimum pour étanchéité 0.2 bars

**UTILISATION :**

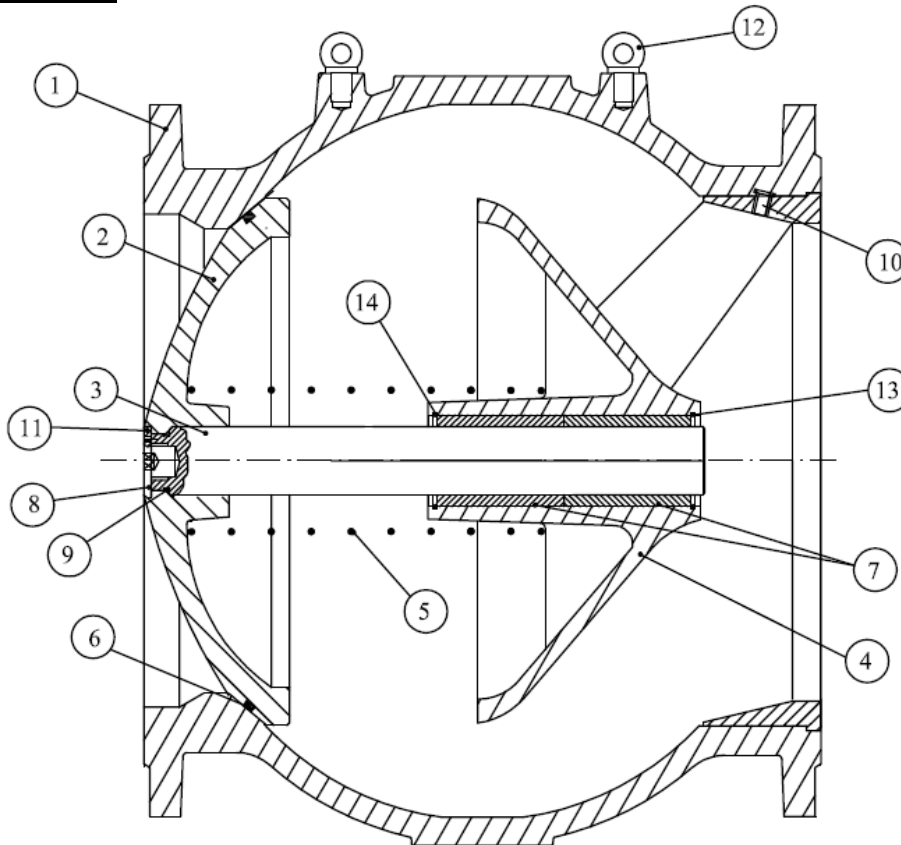
- Pour réseaux d'adduction, de distribution et d'évacuation d'eau
- Température mini admissible Ts : - 10°C
- Température maxi admissible Ts : + 130°C
- Pression maxi admissible Ps : 16 bars jusqu'au DN300, 10 bars au-delà

CLAPET DE NON RETOUR SIMPLE GUIDAGE FONTE A BRIDES PN10-16NOMENCLATURE DN 50 - 300 :

Repère	Désignation	Matériaux
1	Corps	Fonte EN-GJL-250
2	Ogive	Fonte EN-GJS-400-15
3	Axe	Inox 304
4	Guide	Fonte EN-GJS-400-15
5	Bague de guidage	Bronze
6	Ressort	Inox 302
7	Joint	EPDM

CLAPET DE NON RETOUR SIMPLE GUIDAGE FONTE A BRIDES PN10-16

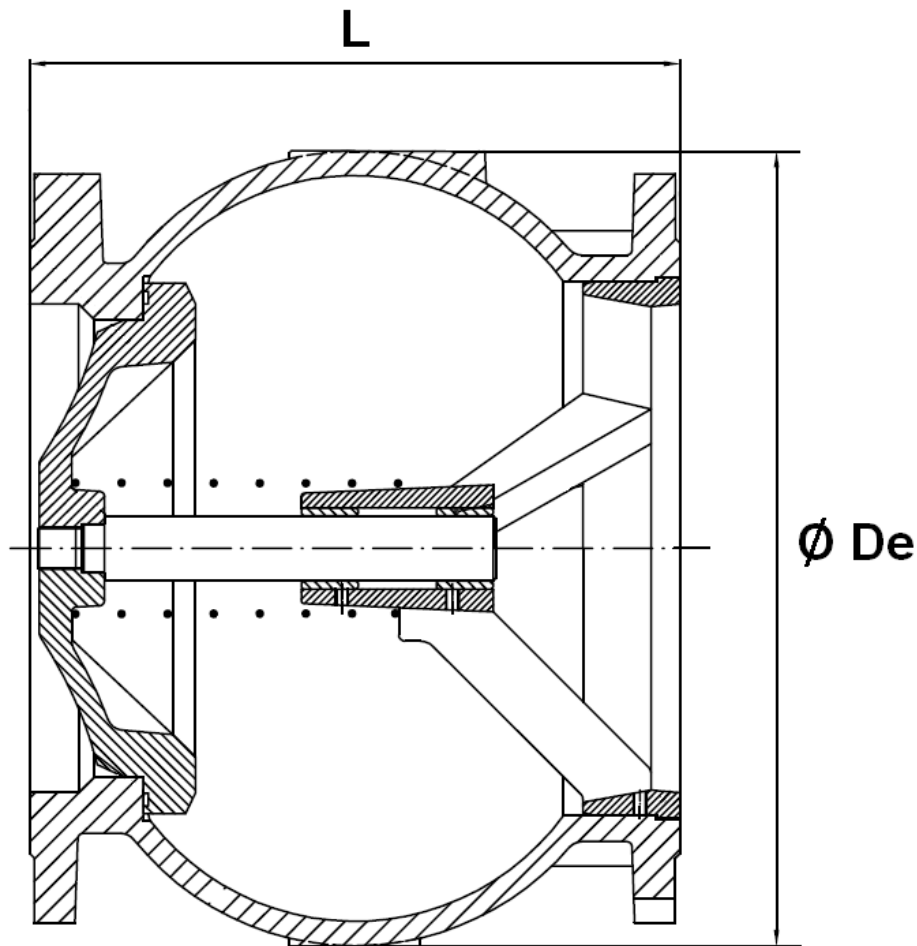
NOMENCLATURE DN 350 -600 :



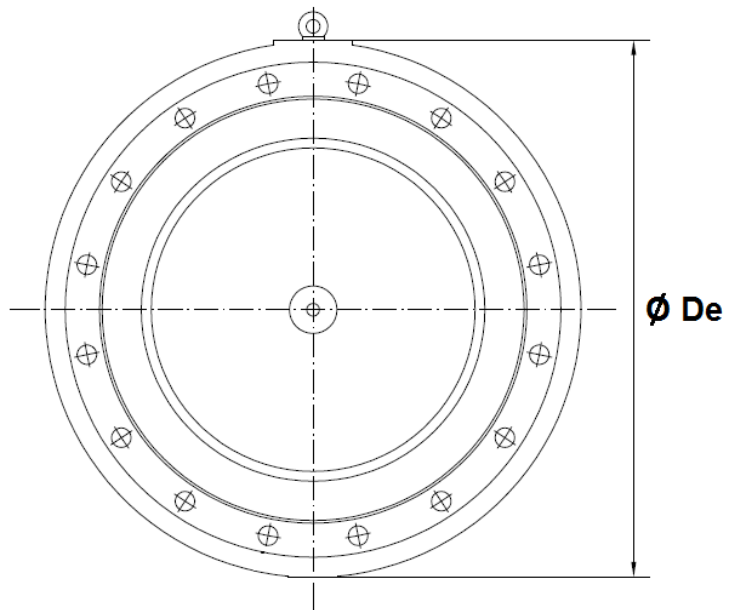
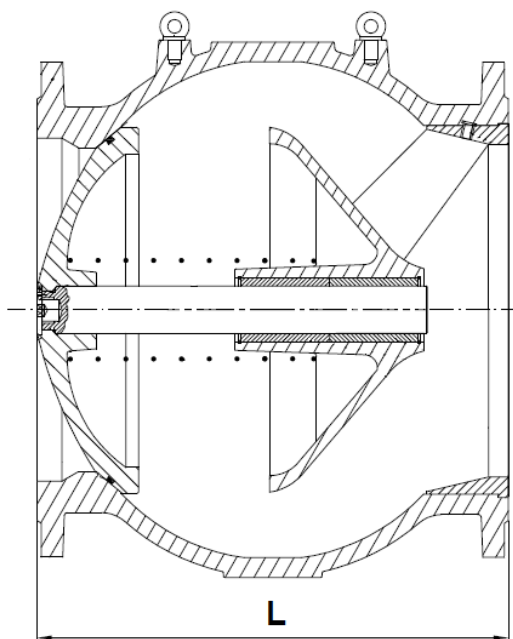
Repère	Désignation	Matériaux
1	Corps	Fonte EN-GJS-400-15
2	Ogive	Fonte EN-GJS-400-15
3	Axe	Inox 316
4	Guide	Fonte EN-GJS-400-15
5	Ressort	Inox 302
6	Joint	EPDM
7	Bague de guidage	Bronze
8	Bouchon	Acier
9	Joint torique	EPDM
10	Goupille DIN 916	Inox 304
11	Goupille DIN 913	Inox 304
12	Anneau de levage	Acier
13	Circlip	Inox 302
14	Circlip	Inox 302

CLAPET DE NON RETOUR SIMPLE GUIDAGE FONTE A BRIDES PN10-16

DIMENSIONS REF. 366 DN 50 – 300 (en mm) :



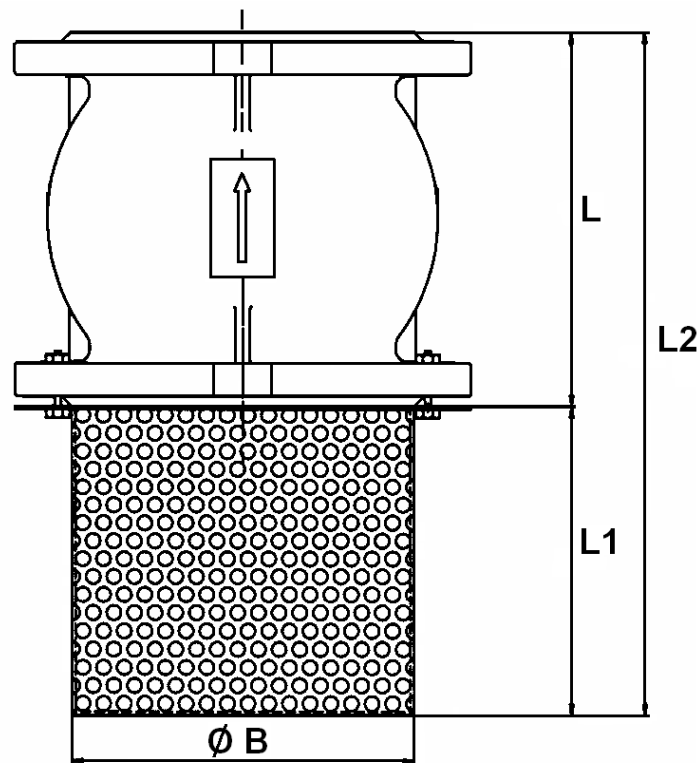
Ref.	DN	50	65	80	100	125	150	200	250	300
366	L	100	120	140	165	195	230	290	355	400
	Ø De	104	127	157	180	215	250	335	410	486
	Poids (en Kg)	5.42	8.22	10.13	13.53	19.5	27.07	46.8	77.2	128

CLAPET DE NON RETOUR SIMPLE GUIDAGE FONTE A BRIDES PN10-16***DIMENSIONS REF. 366 DN 350 – 600 (en mm) :***

Ref.	DN	350	400	500	600
366	L	480	550	680	800
	Ø De	550	620	780	880
	Poids (en Kg)	260	260	500	780

CLAPET DE NON RETOUR SIMPLE GUIDAGE FONTE A BRIDES PN10-16

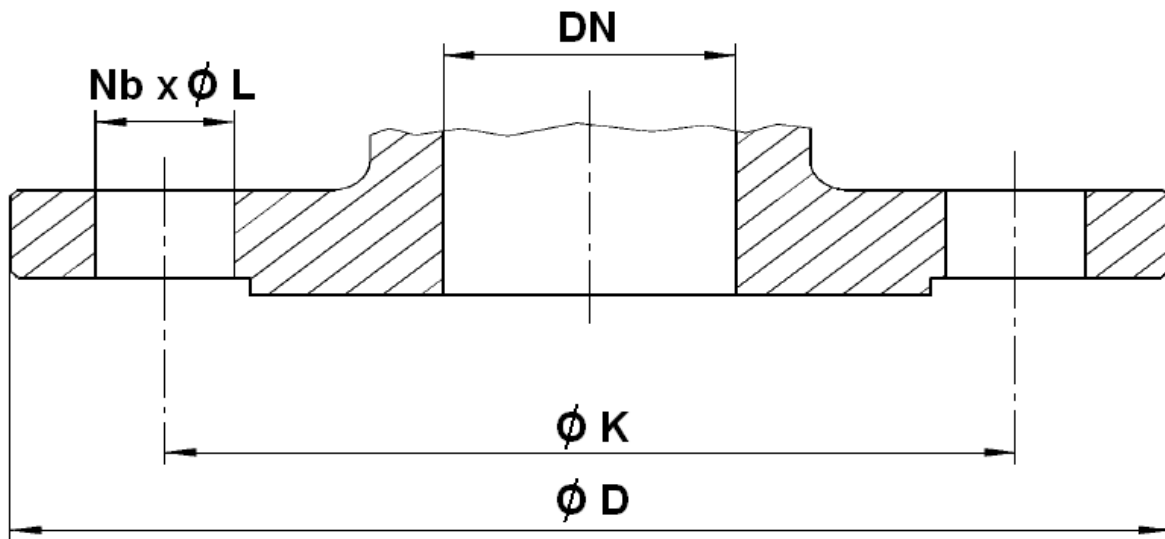
DIMENSIONS REF.363 (en mm) :



Ref.	DN	50	65	80	100	125	150	200	250	300
363	L	100	120	140	165	195	230	290	355	400
	L1	77	110	125	155	170	220	300	390	410
	L2	177	230	265	320	365	450	590	745	810
	Ø B	93	113	128	148	178	200	255	310	360
	Maille	6	6	6	6	6	6	6	6	6
	Poids (en Kg)	6.01	8.98	10.95	14.73	21	28.88	49.58	81.58	133.38

CLAPET DE NON RETOUR SIMPLE GUIDAGE FONTE A BRIDES PN10-16

DIMENSIONS BRIDES REF.366 (en mm) :



Ref.	DN	50	65	80	100	125	150	200	250	300	350	400	500	600
366	Ø D	165	185	200	220	250	285	340	405	460	505	565	670	780
	Ø K	125	145	160	180	210	240	295	355	410	460	515	620	725
	Nb x Ø L	4 x 19	4 x 19	8 x 19	8 x 19	8 x 19	8 x 23	12 x 23	12 x 28	12 x 28	16 x 23	16 x 27	20 x 26	20 x 30

CLAPET DE NON RETOUR SIMPLE GUIDAGE FONTE A BRIDES PN10-16**PRESSION D'OUVERTURE (mbar) :**

DN	Position verticale Fluide ascendant	Position horizontale
DN 50	55 ↑	40 →
DN 65	52 ↑	35 →
DN 80	52 ↑	34 →
DN 100	53 ↑	35 →
DN 125	65 ↑	46 →
DN 150	66 ↑	48 →
DN 200	76 ↑	55 →
DN 250	91 ↑	62 →
DN 300	90 ↑	58 →
DN 350	91 ↑	59 →
DN 400	106 ↑	70 →
DN 500	114 ↑	72 →
DN 600	155 ↑	92 →

NORMALISATIONS :

- Fabrication suivant la norme ISO 9001 : 2008
- DIRECTIVE 97/23/CE : Relève de l'article 3, § 3
- Attestation de conformité sanitaire **A.C.S. N° 10 ACC LY 463** jusqu'au DN300
- Tests d'étanchéité suivant la norme ISO 5208, catégorie A
- Brides R.F. suivant la norme EN 1092-2 PN10-16

PRECONISATIONS : Les avis et conseils, les indications techniques, les propositions, que nous pouvons être amenés à donner ou à faire, n'impliquent de notre part aucune garantie. Il ne nous appartient pas d'apprécier les cahiers des charges ou descriptifs fournis. Il appartient au client de vérifier l'adéquation entre le choix du matériel et les conditions réelles d'utilisation.

CLAPET DE NON RETOUR SIMPLE GUIDAGE FONTE A BRIDES PN10-16**INSTRUCTIONS DE MONTAGE ET MAINTENANCE :****REGLES GENERALES :**

- Bien vérifier l'adéquation entre le clapet et les conditions de service réelles (nature du fluide, pression et température)
- Prévoir suffisamment de robinets pour pouvoir isoler les tronçons de tuyauterie pour faciliter l'entretien des matériels.
- Vérifier attentivement que les clapets installés soient conformes aux différentes normes en vigueur.

INSTRUCTIONS DE MONTAGE :

- Avant montage des clapets, bien nettoyer la tuyauterie afin d'éliminer tous objets divers (particulièrement les gouttes de soudure et copeaux métalliques) qui pourraient l'encombrer ou viendraient empêcher le bon fonctionnement des clapets.
- Les faces de brides doivent être propres et non endommagées
- Vérifier l'alignement des tuyauteries amont et aval (un alignement imparfait peut entraîner une contrainte importante sur les clapets).
- Bien vérifier l'encombrement entre les tuyauteries amont et aval, le clapet n'absorbera pas les écarts. Les déformations résultant de cette pratique peuvent entraîner des problèmes d'étanchéité, un mouvement incomplet de l'obturateur et même des ruptures. En conséquence, présenter l'appareil en position pour bien vérifier les conditions d'assemblage.
- Caler provisoirement les tronçons de tuyauterie qui n'ont pas encore leurs supports définitifs. Ceci pour éviter d'appliquer des contraintes importantes sur le clapet.
- Respecter le sens de passage indiqué sur le corps par une flèche
- Le serrage de la boulonnerie de raccordement doit être réalisé en croix.

IMPLANTATION SUR LA TUYAUTERIE

- Lors d'un changement de direction de la canalisation ou en présence d'un autre appareil il est souhaitable d'éloigner le clapet afin qu'il soit en dehors de la zone de turbulence qui augmenterait l'usure du clapet (**entre 3 à 5 fois le diamètre nominal en amont et en aval**).
Au refoulement d'une pompe il est recommandé de mettre le clapet en place conformément à la norme NF CR 13932.