

Fiche technique

Fig. 407

Clapet de non retour Systeme M

Applications et caractéristiques générales



- Fonctionnement toutes positions,
- Pertes de charge minimales,
- Non générateur de coups de bélier, très silencieux,
- Obturateur : membrane souple (disque élastomère épais) maintenue en son centre sur un siège métallique constitué d'une grille (passage équivalent à la section nominale)
- Etanchéité assurée par l'auto-fermeture de la membrane
- Sur les CNR à membrane l'ouverture réglée par l'élasticité et l'épaisseur de la membrane est très progressive. Elle est obtenue à partir de quelques centimètres de C.E. Du fait de cette particularité, le clapet est parfaitement adapté aux régimes pulsatoires et aux pompes à débit variable.

Caractéristiques techniques

Important :

Les indications de température et de pression données pour les différentes catégories de fluides (L1/L2/G1/G2) ne constituent en aucun cas une garantie d'utilisation. Il est donc indispensable de valider l'utilisation des produits en fonction des conditions de service auprès de notre service préconisation.

DN	PN	PFA en bar	PS en bar				Cat.	Références	Vvs-nr
			L1	L2	G1	G2			
1 1/2	40	10/16	16	16	16	16	I	149B 2164	
2	50	10/16	16	16	16	16	I	149B 2165	
2 1/2	65	10/16	16	16	16	15	I	149B 2166	
3	80	10/16	16	16	16	12	I	149B 2167	
4	100	10/16	16	16	16	10	I	149B 2168	
5	125	10/16	16	16	16	0,5	I	149B 2169	
6	150	10/16	16	13	16	0,5	I	149B 2170	
8	200	10	10	10	10	0,5	I	149B 2237	

- **Raccordement** : Brides percées PN voir tableau
- **Pression de fonctionnement admissible PFA en eau** (adduction, distribution, évacuation) : Voir tableau

- **Pression maxi admissible PS autres fluides** : Voir tableau

- **θ** : Mini. -10 °C
Maxi. 60 °C

- **Fluides admis** : Liquides clairs, gaz

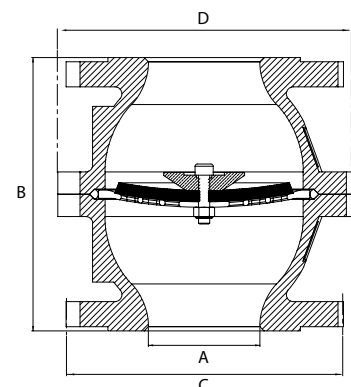
- **Agréments** : ACS (sauf DN 100 à 200)



- **Normes construction internationales** : Conformité CE directive 97/23/CE
Perçage brides suivant EN1092-2

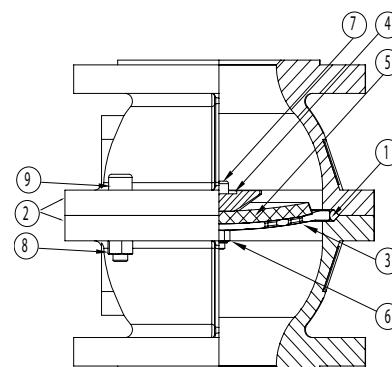
Encombrement

	A	B	C	D	Poids
"	mm	mm	mm	mm	kg
1 1/2	40	148	150	140	6,9
2	50	158	164	159	8,9
2 1/2	65	176	183	169	11,9
3	80	196	200	212	15,9
4	100	213	220	234	19,5
5	125	228	250	250	25,4
6	150	266	285	324	39,5
8	200	439	340	426	81,6




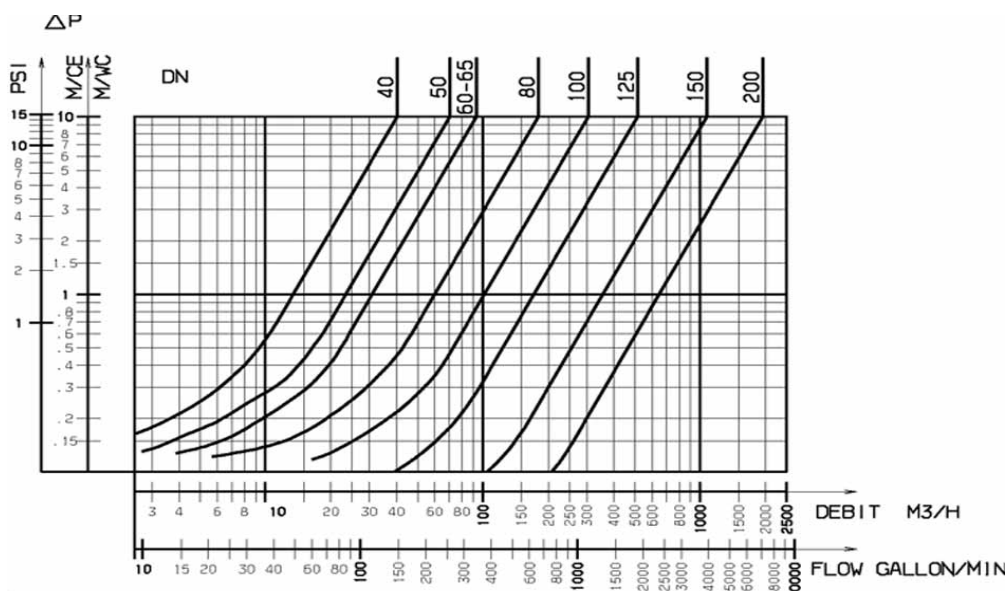
Nomenclature et matériaux

N°	Désignation	Matériaux	EURO	ANSI
1	JOINT TORIQUE	EPDM		
2	CORPS	Fonte + époxy	EN-GJL-250	ASTM A 48 35 B
3	SIEGE	Inox	CB7Cu-1	
4	COUPELLE DN 40 à 65	Inox	X6Cr17	AISI 430
		DN 80 à 200	Laiton	CuZn39Pb3
5	MEMBRANE	NR		
6	ECROU	Inox	X5Cr-Ni18-10	AISI 304
7	VIS	Inox	X5Cr-Ni18-10	AISI 304
8	ECROU	Inox	X5Cr-Ni18-10	AISI 304
9	VIS	Inox	X5Cr-Ni18-10	AISI 304



Caractéristiques de fonctionnement

DN		Pression d'ouverture en mm/CE	Kv	ζ
"	mm			
1 1/2	40	 Proche de 0	40,30	2,50
2	50		70,50	1,97
2 1/2	65		93,30	3,21
3	80		180,00	1,98
4	100		305,50	1,68
5	125		515,00	1,44
6	150		1072,00	0,70
8	200		1940,00	0,60



Les modifications, erreurs et fautes d'impression ne peuvent donner lieu à aucun dédommagement. Socla se réserve le droit de modifier ses produits sans préavis. Toutes les marques de ces produits sont la propriété des compagnies respectives. Tous droits réservés.