

CLAPET A SIMPLE BATTANT FONTE A BRIDES GN16

- Dimensions :** DN 40 à 200
Raccordement : A brides GN16
Température Mini : - 10°C
Température Maxi : + 80°C siège EPDM, 120°C siège Métal
Pression Maxi : 16 Bars
Caractéristiques : Clapet à simple battant
Montage vertical ou horizontal
Chapeau boulonné

Matière : Fonte

CLAPET A SIMPLE BATTANT FONTE A BRIDES GN16

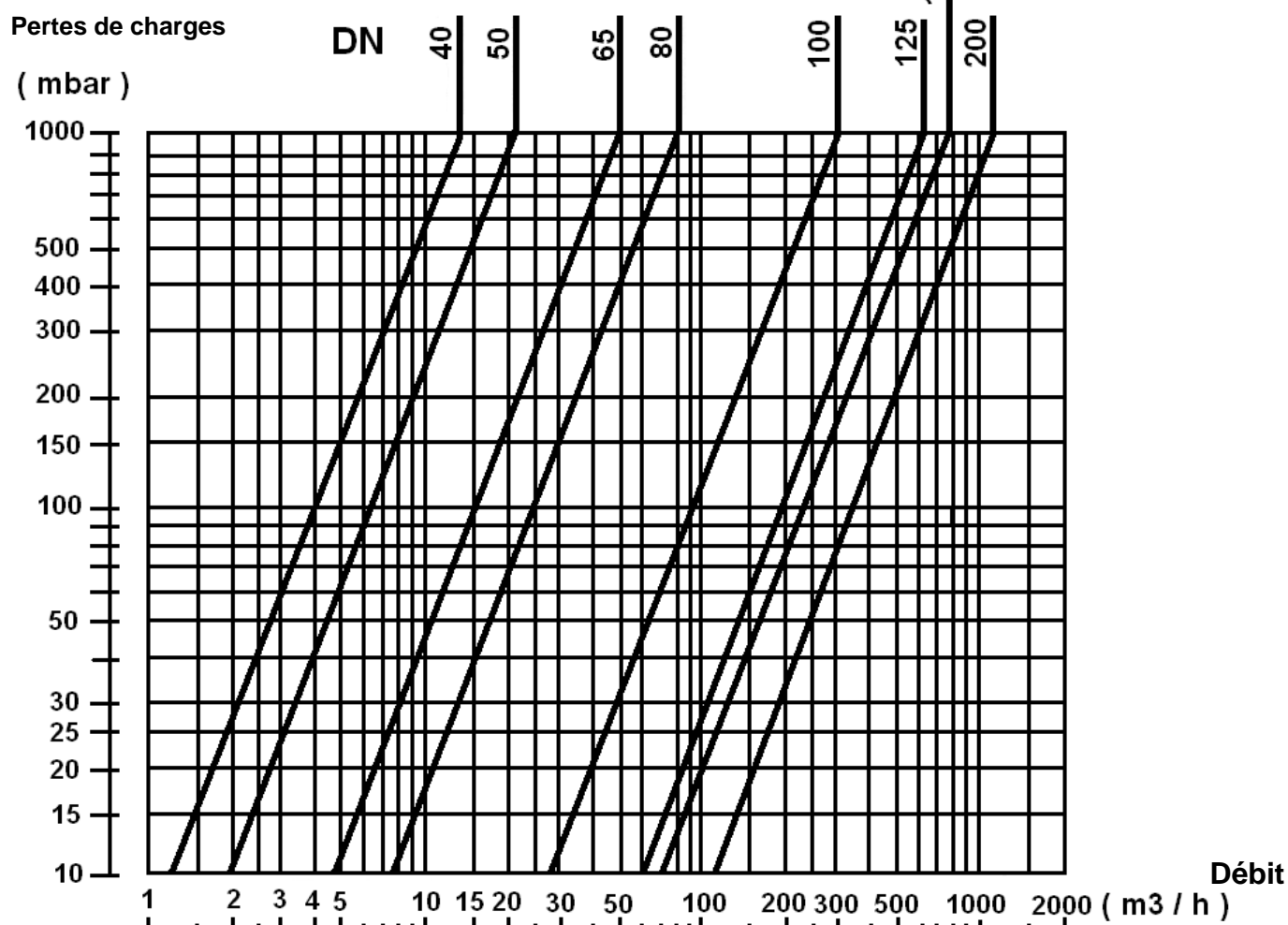
CARACTERISTIQUES :

- Clapet à simple battant
- Montage vertical avec fluide ascendant ou horizontal (respecter le sens de passage indiqué sur le corps par une flèche)
- A brides GN16
- Chapeau boulonné

UTILISATION :

- Chauffage, réseaux d'adduction, de distribution et d'évacuation d'eau
- Température mini et maxi admissible Ts : - 10°C à + 120°C pour modèle avec siège métal **Ref.360**
- Température mini et maxi admissible Ts : - 10°C à + 80°C pour modèle avec siège EPDM **Ref.362**
- Pression maxi admissible PN : 16 bars
- **Ne pas utiliser en régime pulsatoire**
- Vitesse maxi : 3 M. / Sec.

DIAGRAMME PERTES DE CHARGES :

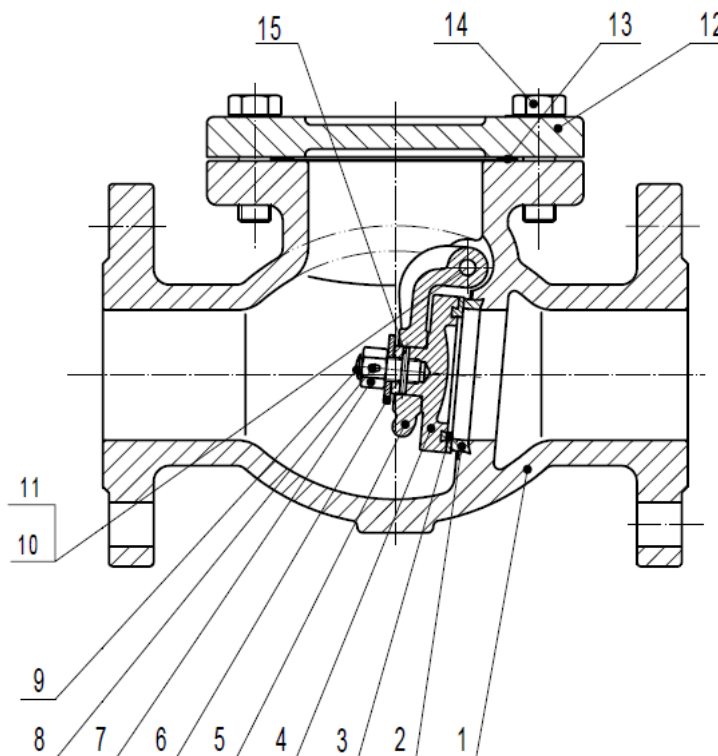


CLAPET A SIMPLE BATTANT FONTE A BRIDES GN16

GAMME :

- Corps fonte avec siège métal à brides GN16 Ref. 360 du DN40 au 200
- Corps fonte avec siège EPDM à brides GN16 Ref. 362 du DN40 au 200

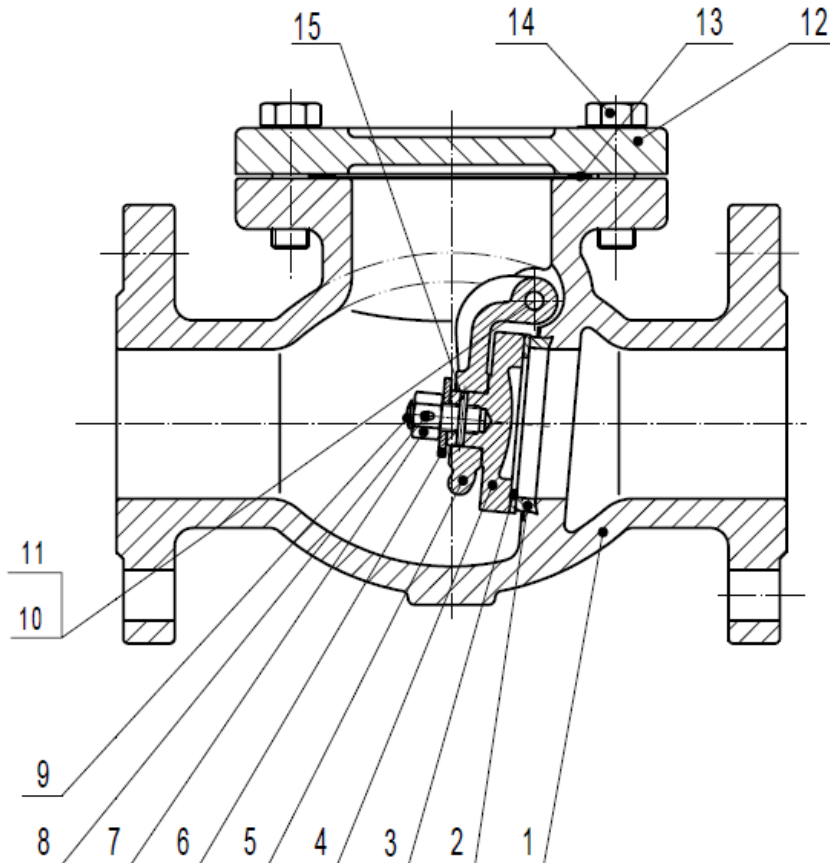
NOMENCLATURE MODELE AVEC SIEGE METAL (REF.360) :



Repère	Désignation	Matériaux 360
1	Corps	Fonte EN GJL-250
2	Siège	Laiton
3	Joint battant	Laiton
4	Battant	Fonte EN GJL-250
5	Support battant	Fonte EN GJS-400-15
6	Rondelle	Acier
7	Ecrou	Acier
8	Goupille	Inox 304
9	Vis battant	Acier
10	Bouchon	Laiton
11	Goupille	Inox 304
12	Chapeau	Fonte EN GJL-250
13	Joint chapeau	Graphite
14	Vis chapeau	Acier
15	Goupille	Inox 304

CLAPET A SIMPLE BATTANT FONTE A BRIDES GN16

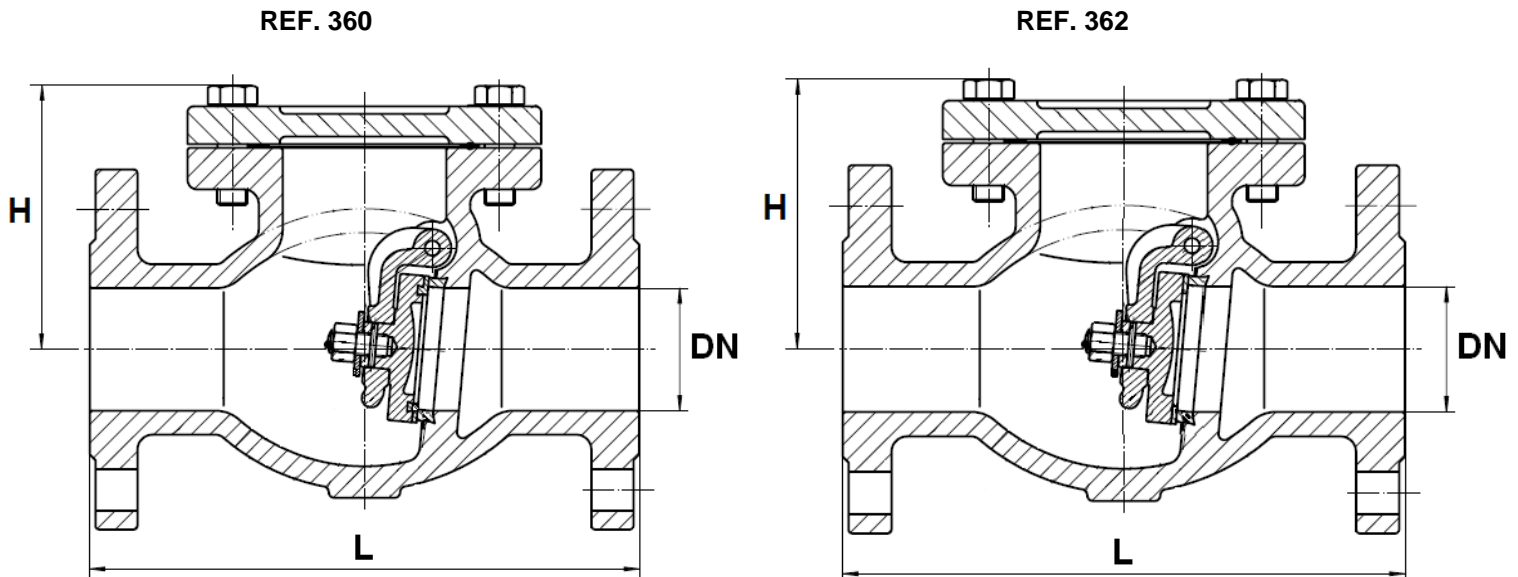
NOMENCLATURE MODELE AVEC SIEGE EPDM (REF.362) :



Repère	Désignation	Matériaux 362
1	Corps	Fonte EN GJL-250
2	Siège	Laiton
3	Joint battant	EPDM
4	Battant	Fonte EN GJL-250
5	Support battant	Fonte EN GJS-400-15
6	Rondelle	Acier
7	Ecrou	Acier
8	Goupille	Inox 304
9	Vis battant	Acier
10	Bouchon	Laiton
11	Goupille	Inox 304
12	Chapeau	Fonte EN GJL-250
13	Joint chapeau	Graphite
14	Vis chapeau	Acier
15	Goupille	Inox 304

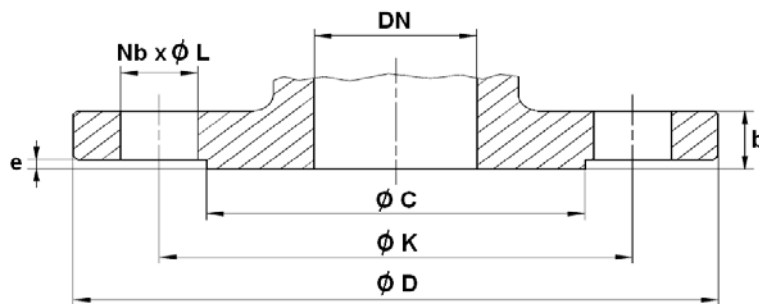
CLAPET A SIMPLE BATTANT FONTE A BRIDES GN16

DIMENSIONS CLAPETS (en mm) :



Ref.	DN	40	50	65	80	100	125	150	200
360 / 362	L	180	200	240	260	300	350	400	500
	H	109	112	132	141	162	192	211	270
	Poids (en Kg)	8.5	11.2	15.5	19	28.5	42.2	57	93

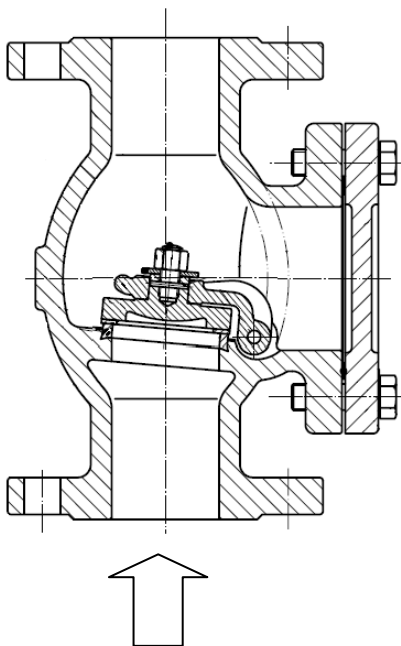
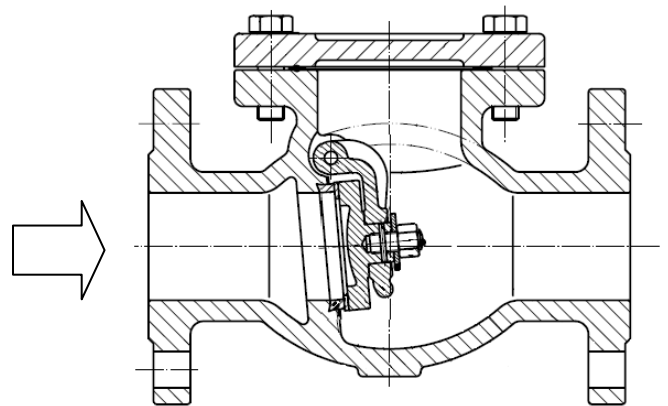
DIMENSIONS BRIDES (en mm) :



Ref.	DN	40	50	65	80	100	125	150	200
360 - 362	Ø C	84	99	118	132	156	184	211	266
	Ø D	150	165	185	200	220	250	285	340
	Ø K	110	125	145	160	180	210	240	295
	Nb x Ø L	4 x 19	4 x 19	4 x 19	8 x 19	8 x 19	8 x 19	8 x 23	12 x 23
	b	18	20	20	22	24	26	26	30
	e	3	3	3	3	3	3	3	3

CLAPET A SIMPLE BATTANT FONTE A BRIDES GN16**NORMALISATIONS :**

- Fabrication suivant la norme ISO 9001 : 2008
- DIRECTIVE 97/23/CE : Produits exclus (article 1, § 3-2)
- Ecartement suivant la norme EN 558 série 48 (DIN 3202 F6)
- Raccordement à brides suivant la norme EN 1092-2 PN16

POSITIONS DE MONTAGE :**Montage Vertical (fluide ascendant)****Montage Horizontal**

PRECONISATIONS : Les avis et conseils, les indications techniques, les propositions, que nous pouvons être amenés à donner ou à faire, n'impliquent de notre part aucune garantie. Il ne nous appartient pas d'apprécier les cahiers des charges ou descriptifs fournis. Il appartient au client de vérifier l'adéquation entre le choix du matériel et les conditions réelles d'utilisation.

CLAPET A SIMPLE BATTANT FONTE A BRIDES GN16**INSTRUCTIONS DE MONTAGE ET DE MAINTENANCE :****REGLES GENERALES :**

- Bien vérifier l'adéquation entre le clapet et les conditions de service réelles (nature du fluide, pression et température)
- Prévoir suffisamment de robinets pour pouvoir isoler les tronçons de tuyauterie pour faciliter l'entretien des matériels.
- Vérifier attentivement que les clapets installés soient conformes aux différentes normes en vigueur.

INSTRUCTIONS DE MONTAGE :

- Avant montage des clapets, bien nettoyer la tuyauterie afin d'éliminer tous objets divers (particulièrement les gouttes de soudure et copeaux métalliques) qui pourraient l'encombrer ou viendraient empêcher le bon fonctionnement des clapets.
- Vérifier l'alignement des tuyauteries amont et aval (un alignement imparfait peut entraîner une contrainte importante sur les clapets).
- Bien vérifier l'encombrement entre les tuyauteries amont et aval, le clapet n'absorbera pas les écarts. Les déformations résultant de cette pratique peuvent entraîner des problèmes d'étanchéité, un mouvement incomplet de l'obturateur et même des ruptures. En conséquence, présenter l'appareil en position pour bien vérifier les conditions d'assemblage.
- S'assurer que l'espace nécessaire en aval du clapet est respecté pour que le déplacement complet du ou des battants dans la tuyauterie.
- Lors d'un changement de direction de la canalisation ou en présence d'un autre appareil il est souhaitable d'éloigner le clapet afin qu'il soit en dehors de la zone de turbulence qui augmenterait l'usure du clapet (**entre 3 à 5 fois le diamètre nominal en amont et en aval**).
Au refoulement d'une pompe il est recommandé de mettre le clapet en place conformément à la norme NFCR 13932.