

**CAR320**

**CLAPET DE NON RETOUR SIMPLE BATTANT INOX PN16**



**Dimensions :** DN 1/4" à 2"  
**Raccordement :** Femelle BSP  
**Température Mini :** - 20°C  
**Température Maxi :** + 200°C  
**Pression Maxi :** 16 Bars  
**Caractéristiques :** Simple battant  
Etanchéité métal / métal  
Faible pertes de charge

**Matière :** Acier inox

## CLAPET DE NON RETOUR SIMPLE BATTANT INOX PN16

### CARACTERISTIQUES :

- Respecter le sens de passage ( indiqué sur le corps par une flèche )
- Montage vertical avec fluide ascendant ou horizontal
- Modèle femelle BSP
- Simple battant
- Etanchéité métal / métal

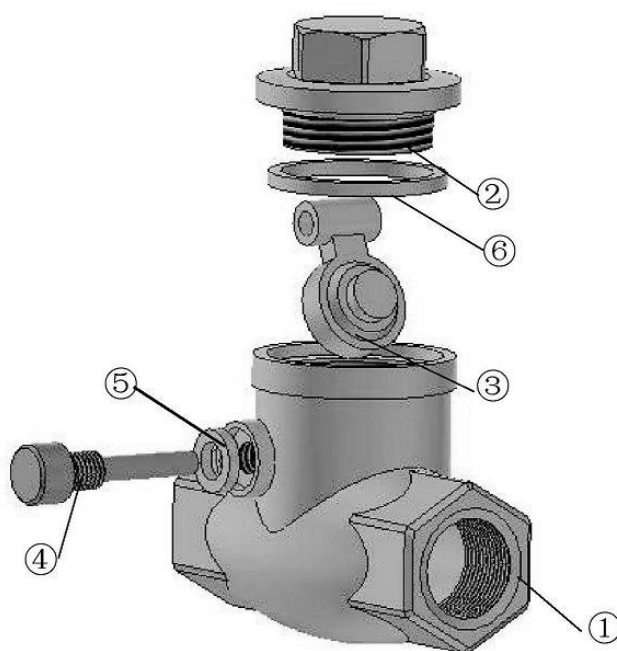
### UTILISATION :

- Industries chimiques, pharmaceutiques, pétrochimiques, installations hydrauliques
- Température mini admissible Ts : - 20°C
- Température maxi admissible Ts :+ 200°C
- Pression maxi admissible PN : 16 bars

### GAMME :

- Raccordement taraudé femelle BSP cylindrique du DN 1/4" au DN 2"

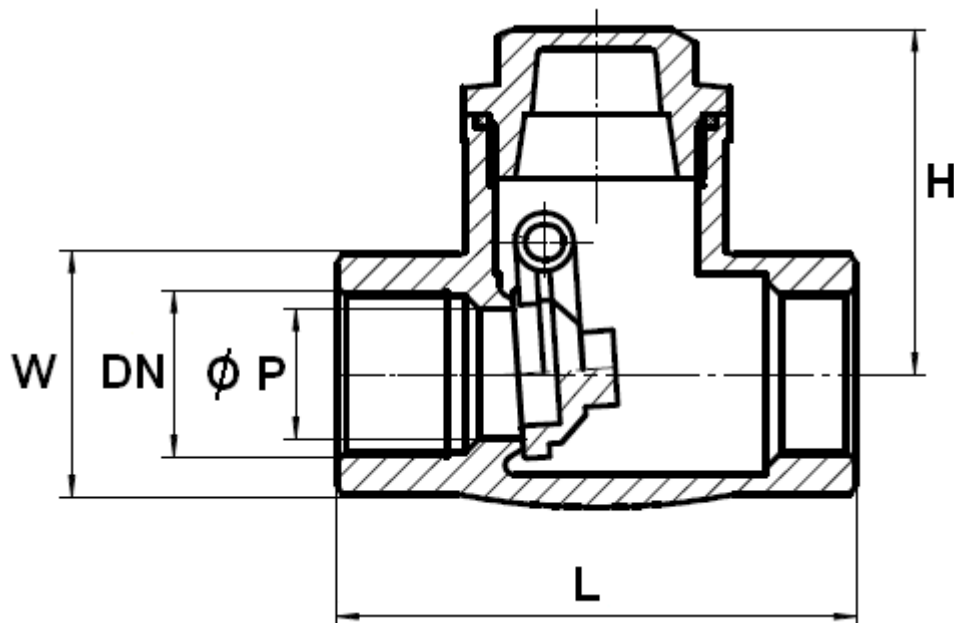
### NOMENCLATURE:



Repère	Désignation	Matériaux
1	Corps	Inox ASTM A351 CF8M
2	Chapeau	Inox ASTM A351 CF8M
3	Battant	Inox ASTM A351 CF8M
4	Axe	Inox 304
5	Joint d'axe	PTFE
6	Joint de chapeau	PTFE

## CLAPET DE NON RETOUR SIMPLE BATTANT INOX PN16

DIMENSIONS ( en mm ) :



Ref.	DN	1/4"	3/8"	1/2"	3/4"	1"	1"1/4	1"1/2	2"
320	Ø P	10	12	15	20	25	32	38	50
	L	65	65	65	80	90	103	120	141
	H	42	42	45.5	53.5	56.5	61	70.5	76.5
	W ( sur plat )	24	24	27	34	42	49	57	69
	Poids (en Kg)	0.280	0.264	0.320	0.530	0.750	1.030	1.590	2.310

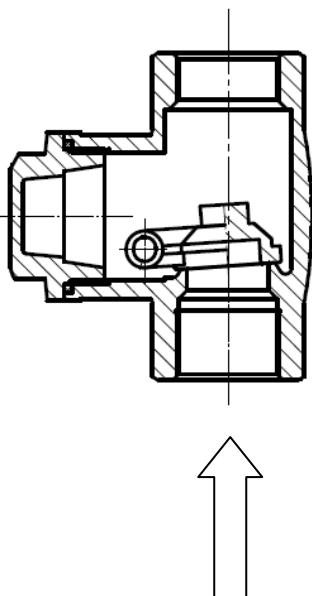
## CLAPET DE NON RETOUR SIMPLE BATTANT INOX PN16

### NORMALISATIONS :

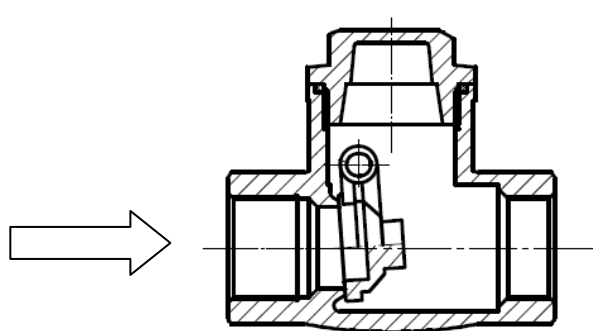
- Fabrication suivant la norme ISO 9001 : 2008
- DIRECTIVE 97/23/CE : Catégorie de risque I Module A
- Raccordement taraudé femelle BSP cylindrique suivant la norme ISO 228/1

### POSITIONS DE MONTAGE :

Montage Vertical ( fluide ascendant )



Montage Horizontal



**PRECONISATIONS :** Les avis et conseils, les indications techniques, les propositions, que nous pouvons être amenés à donner ou à faire, n'impliquent de notre part aucune garantie. Il ne nous appartient pas d'apprécier les cahiers des charges ou descriptifs fournis. Il appartient au client de vérifier l'adéquation entre le choix du matériel et les conditions réelles d'utilisation.

## CLAPET DE NON RETOUR SIMPLE BATTANT INOX PN16

### INSTRUCTIONS DE MONTAGE ET MAINTENANCE :

#### REGLES GENERALES :

- Bien vérifier l'adéquation entre le clapet et les conditions de service réelles (nature du fluide, pression et température)
- Prévoir suffisamment de robinets pour pouvoir isoler les tronçons de tuyauterie pour faciliter l'entretien des matériels.
- Vérifier attentivement que les clapets installés soient conformes aux différentes normes en vigueur.

#### INSTRUCTIONS DE MONTAGE :

- Avant montage des clapets, bien nettoyer la tuyauterie afin d'éliminer tout objet divers ( particulièrement les gouttes de soudure et copeaux métalliques) qui pourraient l'encombrer ou viendraient empêcher le bon fonctionnement des clapets.
- Vérifier l'alignement des tuyauteries amont et aval (un alignement imparfait peut entraîner une contrainte importante sur les clapets).
- Bien vérifier l'encombrement entre les tuyauteries amont et aval, le clapet n'absorbera pas les écarts. Les déformations résultant de cette pratique peuvent entraîner des problèmes d'étanchéité, un mouvement incomplet de l'obturateur et même des ruptures. En conséquence, présenter l'appareil en position pour bien vérifier les conditions d'assemblage.
- Avant l'assemblage, bien vérifier la propreté des filetages, taraudages.
- Caler provisoirement les tronçons de tuyauterie qui n'ont pas encore leur support définitif. Ceci pour éviter d'appliquer sur le clapet des contraintes importantes.

#### IMPLANTATION SUR LA TUYAUTERIE

- Lors d'un changement de direction de la canalisation ou en présence d'un autre appareil il est souhaitable d'éloigner le clapet afin qu'il soit en dehors de la zone de turbulence qui augmentera l'usure du clapet (**entre 3 à 5 fois le diamètre nominal en amont et en aval**).
- Au refoulement d'une pompe il est recommandé de mettre le clapet en place conformément à la norme NF CR 13932.